



## Guide de référence du matériel

HP EliteDesk 800 G1 Tour

HP EliteDesk 800 G1 Faible encombrement

HP EliteDesk 800 G1 Ultra-fin optimisé Bureau

© Copyright 2013 Hewlett-Packard Development Company, L.P. Les informations contenues dans le présent document peuvent faire l'objet de modifications sans préavis.

Microsoft® et Windows® sont des marques déposées aux États-Unis de Microsoft Corporation.

Les garanties applicables aux produits et services HP sont énoncées dans les textes de garantie accompagnant ces produits et services. Aucune partie du présent document ne saurait être interprétée comme constituant un quelconque supplément de garantie. HP ne peut être tenue responsable des erreurs ou omissions techniques ou de rédaction de ce document.

Ce document contient des informations protégées par des droits d'auteur. Aucune partie de ce document ne peut être photocopiée, reproduite ou traduite dans une autre langue sans l'accord écrit préalable de Hewlett-Packard.

#### **Guide de référence du matériel**

HP EliteDesk 800 G1 Tour

HP EliteDesk 800 G1 Faible encombrement

HP EliteDesk 800 G1 Ultra-fin optimisé  
Bureau


Première édition (avril 2013)


Référence du document : 719014–051


## À propos de ce guide

Ce guide fournit des informations basiques relatives à la mise à jour des PC professionnels HP EliteDesk.

---

 **AVERTISSEMENT !** Le non-respect de ces instructions expose l'utilisateur à des risques potentiellement très graves.

 **ATTENTION :** Le non-respect de ces instructions présente des risques, tant pour le matériel que pour les informations qu'il contient.

 **REMARQUE :** Le texte ainsi défini fournit des informations importantes supplémentaires.

---





---

# Sommaire

<b>1</b>	<b>Caractéristiques du produit</b>	<b>1</b>
	Caractéristiques de configuration standard	2
	Mode Tour	2
	Mode Faible encombrement	2
	Mode Ultra-fin optimisé Bureau	3
	Composants du panneau avant du modèle Tour	4
	Composants du panneau avant du modèle Faible encombrement	5
	Composants du panneau avant du modèle Ultra-fin optimisé Bureau	6
	Composants du panneau arrière du modèle Tour	7
	Composants du panneau arrière du modèle Faible encombrement	8
	Composants du panneau arrière du modèle Ultra-fin optimisé Bureau	9
	Composants du lecteur de carte multimédia	10
	Clavier	11
	Utilisation de la touche logo Windows	12
	Emplacement du numéro de série	14
	Mode Tour	14
	Mode Faible encombrement	14
	Mode Ultra-fin optimisé Bureau	15
<b>2</b>	<b>Mises à niveau matérielles du modèle Tour</b>	<b>16</b>
	Fonctionnalités de maintenance	16
	Avertissements et recommandations	16
	Retrait du panneau d'accès à l'ordinateur	18
	Remise en place du panneau d'accès à l'ordinateur	19
	Retrait du panneau avant	20
	Retrait des caches protecteurs	21
	Remise en place du panneau avant	23
	Connecteurs de la carte mère	23
	Installation de mémoire supplémentaire	25
	Modules DIMM	25
	Modules DIMMs DDR3-SDRAM	25
	Équipement des supports DIMM	26

Installation de modules DIMM .....	27
Retrait ou installation d'une carte d'extension .....	29
Emplacement des lecteurs .....	34
Installation et retrait d'unités .....	35
Retrait d'une unité 5,25" .....	37
Installation d'une unité 5,25" .....	39
Retrait d'une unité 3,5" .....	42
Installation d'une unité 3,5" .....	44
Retrait d'un lecteur optique fin .....	46
Installation d'un lecteur optique fin .....	48
Retrait d'un disque dur 3,5" ou 2,5" .....	51
Installation d'un disque dur 3,5" ou 2,5" .....	54
Installation d'un verrou de sécurité .....	59
Verrou de câble .....	59
Cadenas .....	60
Verrou de sécurité pour PC professionnel HP .....	60
Sécurité du panneau avant .....	64

### **3 Mises à niveau matérielles du modèle Faible encombrement ..... 66**

Fonctionnalités de maintenance .....	66
Avertissements et recommandations .....	66
Retrait du panneau d'accès à l'ordinateur .....	68
Remise en place du panneau d'accès à l'ordinateur .....	69
Retrait du panneau avant .....	70
Retrait des caches protecteurs .....	71
Remise en place du panneau avant .....	72
Conversion du mode Bureau en mode Tour .....	73
Connecteurs de la carte mère .....	73
Installation de mémoire supplémentaire .....	76
DIMM .....	76
DDR3-SDRAM DIMM .....	76
Équipement des supports DIMM .....	77
Installation des modules DIMM .....	78
Retrait ou installation d'une carte d'extension .....	80
Emplacement des lecteurs .....	84
Installation et retrait d'unités .....	85
Retrait d'une unité 3,5" .....	87
Installation d'une unité 3,5" .....	89
Retrait d'un lecteur optique fin .....	92
Installation d'un lecteur optique fin .....	93
Retrait et réinstallation d'un disque dur 3,5" .....	95

Retrait d'un disque dur 2,5" .....	98
Installation d'un disque dur 2,5" .....	100
Installation d'un verrou de sécurité .....	103
Verrou de câble .....	103
Cadenas .....	104
Verrou de sécurité pour PC professionnel HP .....	104
Sécurité du panneau avant .....	108
<b>4 Mises à niveau matérielles du modèle Ultra-fin optimisé Bureau .....</b>	<b>110</b>
Fonctionnalités de maintenance .....	110
Avertissements et recommandations .....	110
Branchement du cordon d'alimentation .....	112
Retrait du panneau d'accès à l'ordinateur .....	113
Remise en place du panneau d'accès à l'ordinateur .....	114
Retrait du panneau avant .....	115
Retrait d'un cache protecteur .....	115
Remise en place du panneau avant .....	117
Conversion du mode Bureau en mode Tour .....	118
Connecteurs de la carte mère .....	119
Installation de mémoire supplémentaire .....	120
Modules SODIMM .....	120
Modules SODIMM DDR3-SDRAM .....	120
Équipement des supports SODIMM .....	121
Installation des barrettes SODIMM .....	122
Réinstallation du lecteur optique .....	124
Retrait du lecteur optique .....	124
Préparation du nouveau lecteur optique .....	125
Installation du nouveau lecteur optique .....	126
Réinstallation du disque dur .....	127
Installation et retrait d'un obturateur de port .....	130
Installation d'un verrou de sécurité .....	131
Verrou de câble .....	131
Cadenas .....	133
Verrou de sécurité pour PC professionnel HP .....	133
Sécurité du panneau avant .....	138
<b>Annexe A Remplacement de la batterie .....</b>	<b>140</b>
<b>Annexe B Désactivation du verrou Smart Cover .....</b>	<b>143</b>
Clé Smart Cover FailSafe .....	143


Utilisation la fonction FailSafe Key pour retirer le verrou Smart Cover .....	144
<b>Annexe C Décharges électrostatiques .....</b>	<b>146</b>
Prévention des décharges électrostatiques .....	146
Méthodes de mise à la terre .....	146
<b>Annexe D Instructions d'utilisation, d'entretien courant et de préparation au transport .....</b>	<b>147</b>
Instructions d'utilisation et d'entretien courant de l'ordinateur .....	147
Précautions relatives au lecteur optique .....	148
Procédure .....	148
Nettoyage .....	148
Sécurité .....	148
Préparation au transport .....	148
<b>Index .....</b>	<b>149</b>

---

# 1 Caractéristiques du produit

## Caractéristiques de configuration standard

Ses caractéristiques peuvent varier en fonction du modèle. Pour obtenir une liste complète du matériel et des logiciels installés sur l'ordinateur, exécutez l'utilitaire de diagnostic (uniquement fourni sur certains modèles d'ordinateurs).

 **REMARQUE :** Les trois modèles peuvent être installés en position Tour ou en position Bureau.

---

### Mode Tour



### Mode Faible encombrement

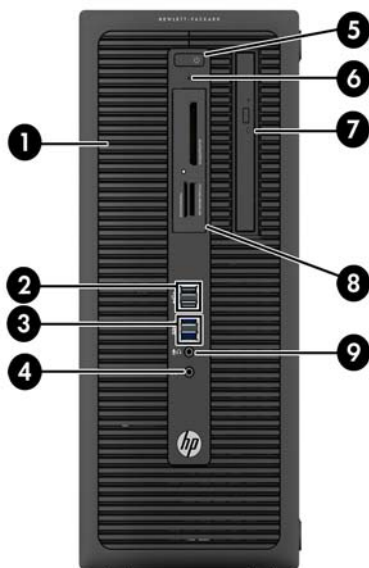


## Mode Ultra-fin optimisé Bureau



## Composants du panneau avant du modèle Tour

La configuration des unités peut être différente selon le modèle. Certains modèles sont munis d'un cache protecteur qui recouvre un ou plusieurs compartiments d'unité.



1	Compartiment d'unité mi-hauteur 5,25" (derrière panneau)	6	Voyant d'activité du disque dur
2	Ports USB 2.0 (noir)	7	Lecteur optique fin (en option)
3	Ports USB 3.0 (bleu)	8	Lecteur de cartes multimédias de 3,5 pouces (en option)
4	Connecteur de casque	9	Connecteur pour microphone/casque
5	Bouton d'alimentation double état		

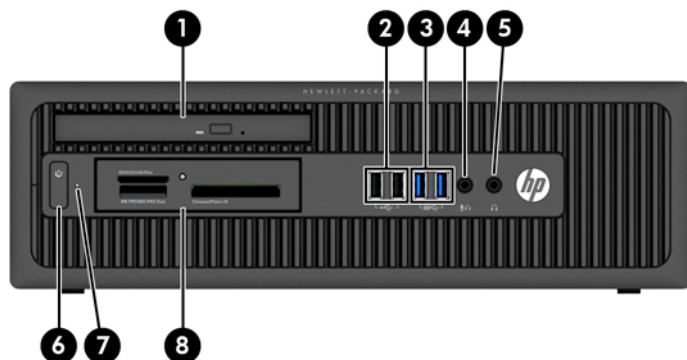
**REMARQUE :** Lorsqu'un périphérique est branché au connecteur pour microphone/casque, une boîte de dialogue s'ouvre, vous demandant si vous souhaitez utiliser le connecteur pour un périphérique d'entrée de ligne microphone ou pour un casque. Vous pouvez reconfigurer le connecteur à tout moment en double-cliquant sur l'icône Audio Manager dans la barre des tâches Windows.

**REMARQUE :** Le voyant d'alimentation est normalement blanc lorsque l'ordinateur est allumé. S'il clignote en rouge, cela indique qu'un problème est présent et l'ordinateur affiche un code de diagnostic. Reportez-vous au *Guide d'entretien et de maintenance* pour interpréter le code.



## Composants du panneau avant du modèle Faible encombrement

La configuration des unités peut être différente selon le modèle. Certains modèles sont munis d'un cache protecteur qui recouvre un ou plusieurs compartiments d'unité.



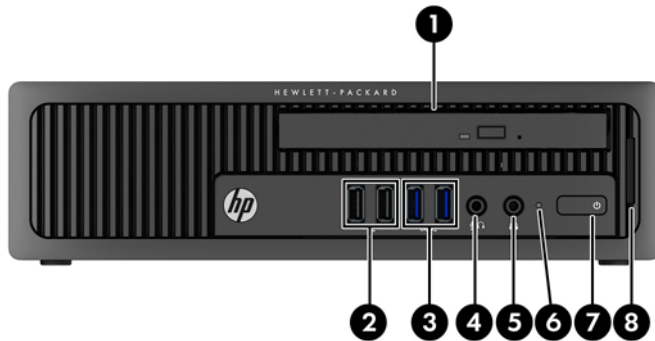
1	Lecteur optique fin (en option)	5	Connecteur de casque
2	Ports USB 2.0 (noir)	6	Bouton d'alimentation double état
3	Ports USB 3.0 (bleu)	7	Voyant d'activité du disque dur
4	Connecteur pour microphone/casque	8	Lecteur de cartes multimédia de 3,5 pouces (en option)

**REMARQUE :** Lorsqu'un périphérique est branché au connecteur pour microphone/casque, une boîte de dialogue s'ouvre, vous demandant si vous souhaitez utiliser le connecteur pour un périphérique d'entrée de ligne microphone ou pour un casque. Vous pouvez reconfigurer le connecteur à tout moment en double-cliquant sur l'icône Audio Manager dans la barre des tâches Windows.

**REMARQUE :** Le voyant d'alimentation est normalement blanc lorsque l'ordinateur est allumé. S'il clignote en rouge, cela indique qu'un problème est présent et l'ordinateur affiche un code de diagnostic. Reportez-vous au *Guide d'entretien et de maintenance* pour interpréter le code.

# Composants du panneau avant du modèle Ultra-fin optimisé Bureau

La configuration des unités peut être différente selon le modèle. Certains modèles sont munis d'un cache protecteur pour la baie de lecteur optique.

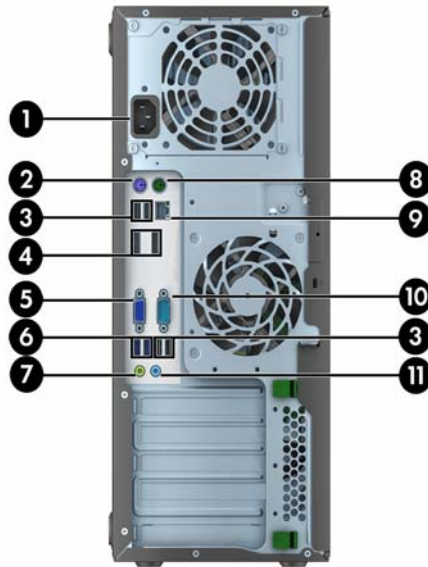












1	Lecteur optique fin (en option)	5	Connecteur de casque
2	Ports USB 2.0 (noir)	6	Voyant d'activité du disque dur
3	Ports USB 3.0 (bleu)	7	Interrupteur d'alimentation double état
4	Connecteur pour microphone/casque	8	Lecteur de cartes multimédia SD (en option)

**REMARQUE :** Lorsqu'un périphérique est branché au connecteur pour microphone/casque, une boîte de dialogue s'ouvre, vous demandant si vous souhaitez utiliser le connecteur pour un périphérique d'entrée de ligne microphone ou pour un casque. Vous pouvez reconfigurer le connecteur à tout moment en double-cliquant sur l'icône Audio Manager dans la barre des tâches Windows.

**REMARQUE :** Le voyant d'alimentation est normalement blanc lorsque l'ordinateur est allumé. S'il clignote en rouge, cela indique qu'un problème est présent et l'ordinateur affiche un code de diagnostic. Reportez-vous au *Guide d'entretien et de maintenance* pour interpréter le code.

# Composants du panneau arrière du modèle Tour



1	Connecteur du cordon d'alimentation	7	 Connecteur audio de sortie de ligne pour périphériques audio alimentés (vert)
2	 Connecteur pour clavier PS/2 (violet)	8	 Connecteur pour souris PS/2 (vert)
3	 Ports USB 2.0 (noir)	9	 Connecteur réseau RJ-45
4	 Connecteurs de moniteur DisplayPort	10	 Connecteur série
5	 Connecteur de moniteur VGA	11	 Connecteur audio d'entrée de ligne (bleu)
6	 Ports USB 3.0 (bleu)		

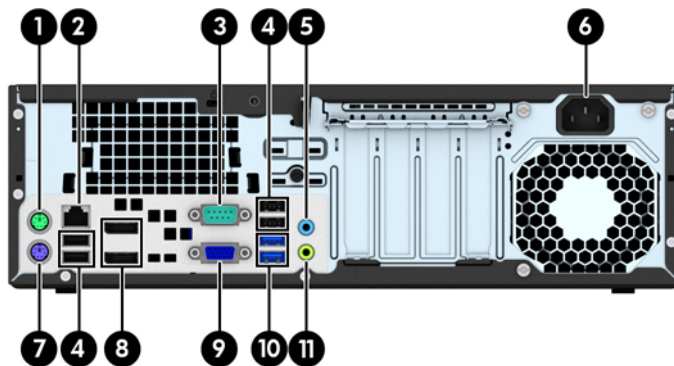
**REMARQUE :** Un deuxième port série et un port parallèle sont disponibles en option auprès de HP.

Lorsqu'un périphérique est branché au connecteur d'entrée audio bleu, une boîte de dialogue s'ouvre, vous demandant si vous souhaitez utiliser le connecteur pour un périphérique d'entrée ou pour un microphone. Vous pouvez reconfigurer le connecteur à tout moment en double-cliquant sur l'icône Audio Manager dans la barre des tâches Windows.

Si une carte graphique est installée sur l'un des connecteurs de la carte mère, les connecteurs vidéo de cette carte graphique et les chipsets intégrés de la carte mère peuvent être utilisés en même temps. Toutefois, dans une telle configuration, seul l'écran connecté à la carte graphique discrète affichera les messages POST.

Les chipsets de la carte mère peuvent être désactivés en modifiant les paramètres dans Computer Setup.

## Composants du panneau arrière du modèle Faible encombrement



1		Connecteur pour souris PS/2 (vert)	7		Connecteur pour clavier PS/2 (violet)
2		Connecteur réseau RJ-45	8		Connecteurs de moniteur DisplayPort
3		Connecteur série	9		Connecteur de moniteur VGA
4		Ports USB 2.0 (noir)	10		Ports USB 3.0 (bleu)
5		Connecteur audio d'entrée de ligne (bleu)	11		Connecteur audio de sortie de ligne pour périphériques audio alimentés (vert)
6		Connexion du cordon d'alimentation			

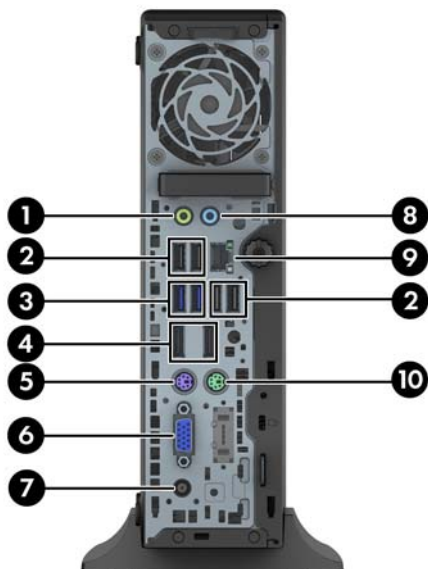
**REMARQUE :** Un deuxième port série et un port parallèle sont disponibles en option auprès de HP.



Lorsqu'un périphérique est branché au connecteur d'entrée audio bleu, une boîte de dialogue s'ouvre, vous demandant si vous souhaitez utiliser le connecteur pour un périphérique d'entrée ou pour un microphone. Vous pouvez reconfigurer le connecteur à tout moment en double-cliquant sur l'icône Audio Manager dans la barre des tâches Windows.

Si une carte graphique est installée sur l'un des connecteurs de la carte mère, les connecteurs vidéo de cette carte graphique et les chipsets intégrés de la carte mère peuvent être utilisés en même temps. Toutefois, dans une telle configuration, seul l'écran connecté à la carte graphique discrète affichera les messages POST.

Les chipsets de la carte mère peuvent être désactivés en modifiant les paramètres dans Computer Setup.

## Composants du panneau arrière du modèle Ultra-fin optimisé Bureau



1	Connecteur audio de sortie de ligne pour périphériques audio alimentés (vert)	6	Connecteur de moniteur VGA
2	Ports USB 2.0 (noir)	7	Connexion du cordon d'alimentation
3	 Ports USB 3.0 (bleu)	8	Connecteur audio d'entrée de ligne (bleu)
4	 Connecteurs pour moniteur DisplayPort	9	Connecteur réseau RJ-45
5	Connecteur pour clavier PS/2 (violet)	10	Connecteur pour souris PS/2 (vert)

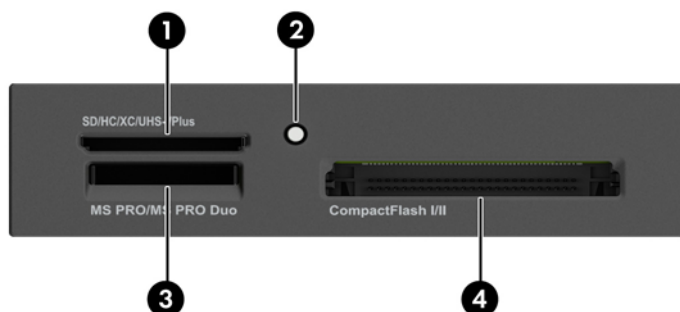
**REMARQUE :** Lorsqu'un périphérique est branché au connecteur d'entrée audio bleu, une boîte de dialogue s'ouvre, vous demandant si vous souhaitez utiliser le connecteur pour un périphérique d'entrée ou pour un microphone. Vous pouvez reconfigurer le connecteur à tout moment en double-cliquant sur l'icône Audio Manager dans la barre des tâches Windows.

Si une carte graphique MXM est installée, tous les connecteurs vidéo peuvent être utilisés en même temps. Toutefois, dans une telle configuration, seul l'écran connecté au DisplayPort supérieur affichera les messages POST.

Les chipsets de la carte mère peuvent être désactivés en modifiant les paramètres dans Computer Setup.

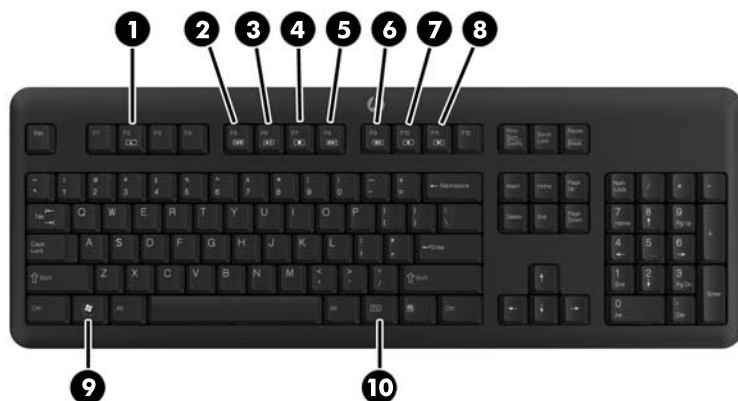
## Composants du lecteur de carte multimédia

Le lecteur de cartes multimédia est un périphérique en option disponible sur certains modèles uniquement. Reportez-vous à l'illustration et au tableau suivants pour identifier les composants du lecteur de cartes multimédia.



N°	Connecteur	Support
1	<b>SD/HC/XC/UHS-1/Plus</b>	<ul style="list-style-type: none"> <li>Secure Digital (SD)</li> <li>SDHC (Secure Digital High Capacity)</li> <li>Carte mémoire Secure Digital Extended Capacity (SDXC)</li> </ul>
2	<b>Voyant d'activité du lecteur de cartes multimédia</b>	
3	<b>CompactFlash I/II</b>	<ul style="list-style-type: none"> <li>Carte CompactFlash Type 1</li> <li>Carte CompactFlash Type 2</li> <li>MicroDrive</li> </ul>
4	<b>MS PRO/MS PRO Duo</b>	<ul style="list-style-type: none"> <li>Memory Stick (MS)</li> <li>Memory Stick Select</li> <li>Memory Stick PRO (MS PRO)</li> <li>Memory Stick MagicGate</li> <li>Memory Stick Duo (MS Duo)</li> <li>Memory Stick PRO Duo (MS PRO Duo)</li> <li>Memory Stick MagicGate Duo</li> <li>Memory Stick PRO-HG Duo</li> </ul>

# Clavier



Composant		Composant	
1	Sleep (Veille)	6	Volume muet
2	Retour rapide	7	Diminuer le volume
3	Lecture/Pause	8	Augmenter le volume
4	Stop (Arrêt)	9	touche de logo Windows
5	Avance rapide	10	Fonction

## Utilisation de la touche logo Windows

La combinaison de la touche logo Windows avec d'autres touches permet d'accomplir certaines fonctions dans le système d'exploitation Windows.

Touche de logo Windows +	Windows 7	Windows 8
pas d'autre touche	Permet d'afficher le menu Démarrer	Permet d'afficher l'écran Démarrer
c		Permet d'ouvrir la barre d'outils Charms
d	Permet d'afficher le Bureau	Permet d'afficher le Bureau
e	Permet d'exécuter le Poste de travail	Ouvre l'Explorateur Windows
f	Lance Rechercher : tous	Permet d'accéder aux fichiers dans la section Rechercher de Charms
Ctrl + f	Lance la boîte de dialogue Rechercher : ordinateur	Permet de lancer la boîte de dialogue Rechercher les ordinateurs
g	Permet de faire défiler les gadgets	Permet de faire défiler les gadgets
h		Permet d'accéder à la section Partager de Charms
i		Permet d'accéder à la section Paramètres de Charms
k		Permet d'accéder à la section Périphériques de Charms
l	Permet de verrouiller l'ordinateur si vous êtes connecté à un domaine de réseau ou, dans le cas contraire, permet de passer d'un utilisateur à l'autre	Permet de verrouiller l'ordinateur si vous êtes connecté à un domaine de réseau ou, dans le cas contraire, permet de passer d'un utilisateur à l'autre
m	Réduit toutes les applications ouvertes	Réduit toutes les applications ouvertes
o		Permet de verrouiller l'orientation de l'écran
p	Choisissez un mode d'affichage de la présentation	Permet d'ouvrir les options de projection
q		Permet d'accéder à la section Rechercher de Charms
r	Exécute la boîte de dialogue Exécuter	Ouvre la boîte de dialogue Exécuter.
t	Permet de naviguer entre les programmes de la barre des tâches	Permet de faire défiler les programmes de la barre des tâches
u	Permet de lancer les Options d'ergonomie	Permet de lancer les Options d'ergonomie
v		Permet de faire défiler les notifications
w		Permet d'accéder aux Paramètres dans la section Rechercher de Charms
x	Permet d'ouvrir le Centre de mobilité Windows, s'il est installé	Permet d'ouvrir le Centre de mobilité Windows, s'il est installé
z		Permet d'ouvrir la barre des applications
F1	Permet d'exécuter l'Aide de Windows	Permet d'exécuter l'Aide de Windows



<b>Touche de logo Windows +</b>	<b>Windows 7</b>	<b>Windows 8</b>
Tabulation	Permet de faire défiler les programmes de la Barre des tâches à l'aide de Windows Flip 3-D	Permet de faire défiler l'historique de l'application Metro
Ctrl + Tab	Utilisez les touches de direction pour naviguer entre les programmes de la barre des tâches à l'aide de Windows Flip 3-D	Utilisation des touches fléchées pour faire défiler l'historique de l'application Metro
Espace	Place tous les gadgets à l'avant et sélectionne la barre latérale Windows	Permet de passer d'une langue de saisie et d'une disposition de clavier à une autre et vice-versa
toute touche numérique	Permet d'accéder à l'application correspondant à un emplacement donné de la Barre des tâches	Permet d'accéder à l'application correspondant à un emplacement donné de la Barre des tâches
flèche haut	Agrandit la fenêtre	Permet d'agrandir la fenêtre Bureau
flèche gauche	Positionne la fenêtre à gauche de l'écran	Positionne la fenêtre du Bureau sur la gauche de l'écran
flèche droite	Positionne la fenêtre à droite de l'écran	Positionne la fenêtre du Bureau sur la droite de l'écran
flèche bas	Réduit la fenêtre	Réduit la fenêtre du Bureau
Maj + flèche gauche ou flèche droite	Déplace une fenêtre d'un moniteur à un autre	Permet de déplacer une fenêtre d'un moniteur à un autre
, (virgule)		Permet de jeter un coup d'œil au Bureau.
. (point)		Positionne une application Metro sur la droite
Maj + . (point)		Positionne une application Metro sur la gauche
Entrée		Permet de lancer le Narrateur
Échap		Permet de fermer la Loupe
+ (pavé numérique)	Effectue un zoom avant	Permet d'agrandir (Loupe)
- (pavé numérique)	Effectue un zoom arrière	Annule l'effet Loupe
Accueil	Permet de réduire les fenêtres non-actives du Bureau	Permet de réduire les fenêtres non-actives du Bureau
Saut	Permet d'afficher les Propriétés du système	Permet d'afficher les Propriétés du système
PgUp		Permet de déplacer l'écran Démarrage vers l'écran de gauche
PgDn		Permet de déplacer l'écran Démarrage vers l'écran de droite

## Emplacement du numéro de série

Chaque ordinateur possède un numéro de série unique et un identifiant de produit situés sur son châssis externe. Ayez toujours ces numéros à portée de main lorsque vous contactez le service clientèle.

### Mode Tour



### Mode Faible encombrement



## Mode Ultra-fin optimisé Bureau



---


## 2 Mises à niveau matérielles du modèle Tour

### Fonctionnalités de maintenance

L'ordinateur possède des fonctions facilitant sa mise à niveau et son entretien. La plupart des procédures d'installation décrites dans ce chapitre ne nécessitent aucun outil.

### Avertissements et recommandations

Avant toute mise à niveau, suivez scrupuleusement toutes les instructions s'y rapportant et n'oubliez pas de lire les notes d'avertissement et d'attention de ce manuel.

 **AVERTISSEMENT !** Afin de réduire les risques de blessures provenant de choc électrique, de surface à haute température ou d'incendie :


Déconnectez le cordon d'alimentation de la prise murale et laissez refroidir les éléments internes du système avant de les toucher.

Ne branchez pas de connecteurs de téléphone ou de télécommunication sur les prises de carte réseau.

Utilisez toujours la fiche de terre du cordon d'alimentation. La fiche de terre est un élément de sécurité important.


Branchez le cordon d'alimentation sur une prise secteur avec conducteur de terre, accessible facilement.

Pour éviter tout risque de blessure grave, lisez le manuel *Sécurité et ergonomie du poste de travail*. Ce manuel explique comment agencer correctement un poste de travail et comment s'installer confortablement devant un ordinateur. Il contient également d'importantes informations sur la sécurité électrique et mécanique. Ce manuel est disponible sur le Web à l'adresse <http://www.hp.com/ergo>.

 **AVERTISSEMENT !** Cet équipement contient des pièces sous tension et mobiles.

Débranchez-le avant d'ôter son boîtier.

Remettez en place ce boîtier et assurez-vous qu'il est bien fixé avant de remettre l'équipement sous tension.

 **ATTENTION :** L'électricité statique peut endommager les composants électriques de l'ordinateur ou de l'équipement en option. Il est conseillé de toucher un objet métallique relié à la terre avant de commencer l'installation. Consultez [Décharges électrostatiques à la page 146](#) pour plus d'informations.

Quand l'ordinateur est branché sur le secteur, la carte mère est sous tension. Vous devez déconnecter le cordon d'alimentation avant d'ouvrir l'ordinateur pour prévenir toute détérioration des composants internes.

---

## Retrait du panneau d'accès à l'ordinateur

Pour accéder aux composants internes, vous devez enlever le panneau d'accès :

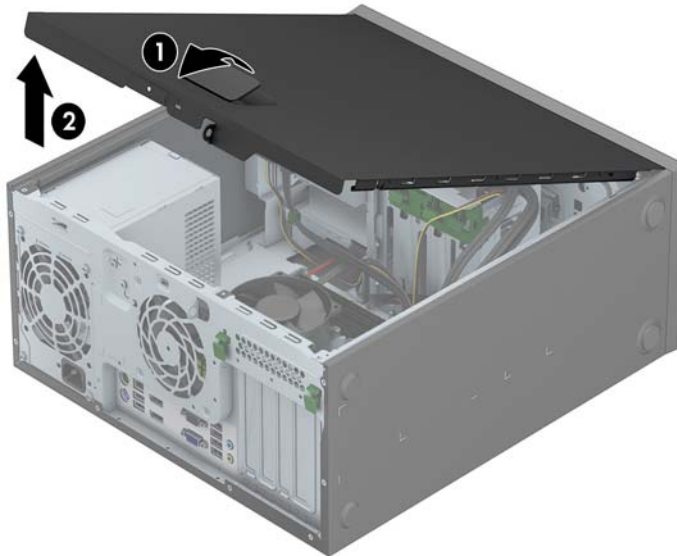
1. Retirez/dégagez tout périphérique de sécurité qui gêne l'ouverture de l'ordinateur.
2. Retirez tout support amovible de l'ordinateur, par exemple des CD ou des lecteurs flash USB.
3. Mettez l'ordinateur hors tension sans risque via le système d'exploitation, puis mettez les périphériques externes hors tension.
4. Débranchez le cordon d'alimentation de la prise électrique, puis débranchez tout périphérique externe.

---

**⚠ ATTENTION :** Quel que soit l'état de mise sous tension, une tension est toujours présente sur la carte mère tant que le système est branché sur une prise secteur active. Vous devez débrancher le cordon d'alimentation pour éviter d'endommager les composants internes de l'ordinateur.

---

5. Soulevez la poignée du panneau d'accès (1) puis soulevez le panneau d'accès de l'ordinateur (2).



## Remise en place du panneau d'accès à l'ordinateur

Faites glisser l'onglet situé à l'avant du panneau d'accès sous l'onglet situé à l'avant du châssis (1), puis appuyez l'arrière du panneau d'accès dans l'appareil jusqu'à ce qu'il s'emboîte (2).

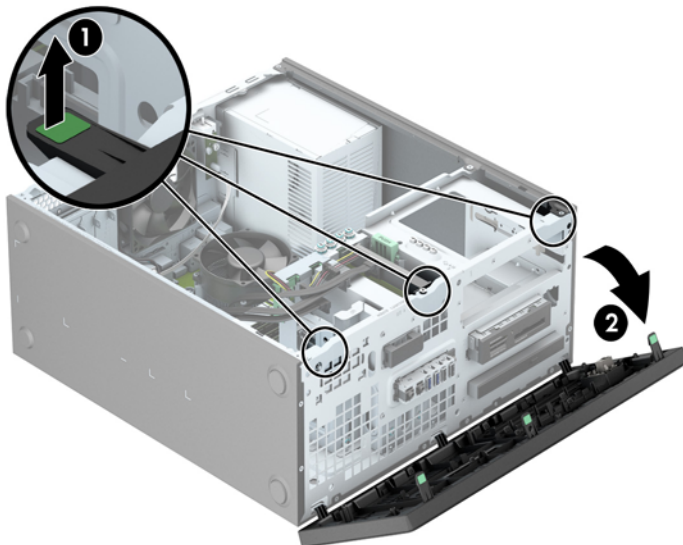


## Retrait du panneau avant

1. Retirez/désengagez tout périphérique de sécurité qui entrave l'ouverture de l'ordinateur.
2. Retirez tout support amovible de l'ordinateur, par exemple des CD ou des lecteurs flash USB.
3. Exécutez la procédure d'arrêt du système d'exploitation, puis mettez l'ordinateur et les périphériques externes hors tension.
4. Retirez le cordon d'alimentation de la prise secteur et débranchez tous les périphériques externes.

**⚠ ATTENTION :** Quel que soit l'état de mise sous tension, une tension est toujours présente sur la carte mère tant que l'ordinateur est branché sur une prise secteur active. Vous devez déconnecter le cordon d'alimentation pour éviter d'endommager les composants internes de l'ordinateur.

5. Retirez le panneau d'accès de l'ordinateur.
6. Soulevez les trois onglets sur le côté du cache avant (1), puis faites pivoter le cache avant pour le retirer du châssis (2).

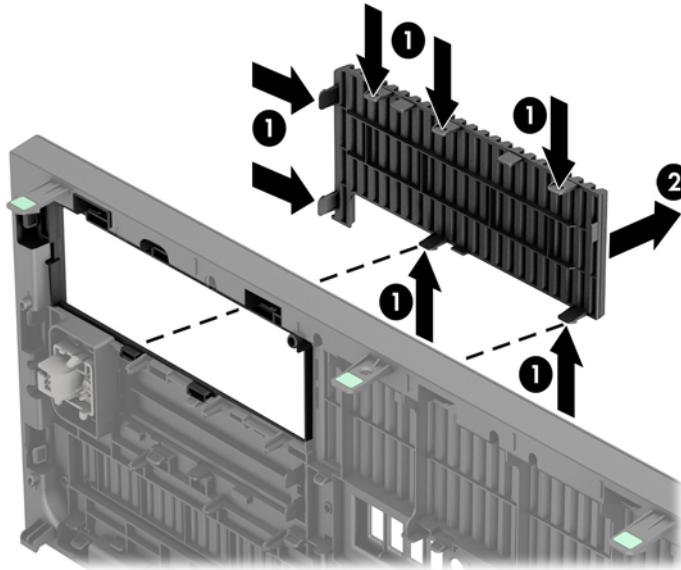





## Retrait des caches protecteurs

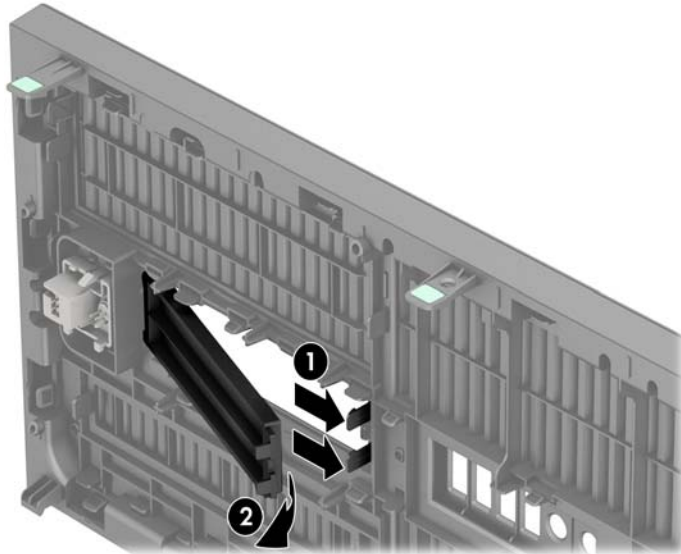
Sur certains modèles, des caches protecteurs recouvrent les compartiments d'unité et doivent être retirés avant de pouvoir installer une unité. Pour retirer un cache protecteur :

1. Retirez le panneau d'accès et le panneau avant.
2. Retirez le cache protecteur du lecteur approprié :
  - Pour retirer un cache protecteur de 5,25", poussez les languettes de maintien du cache vers l'intérieur (1), puis tirez le cache vers vous pour le retirer (2).

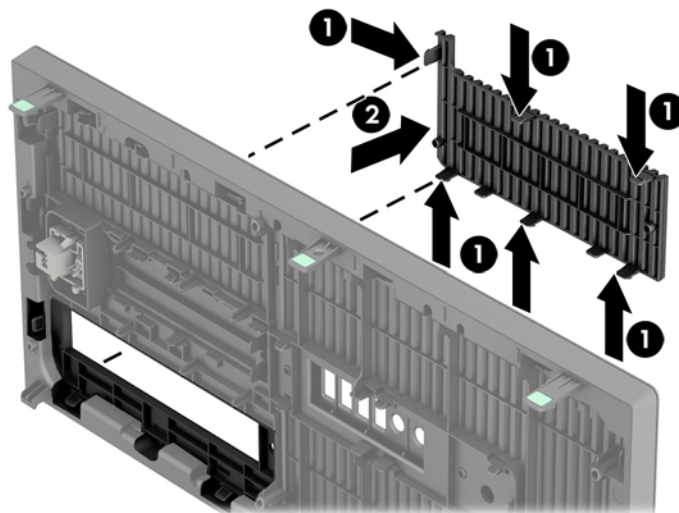



 **REMARQUE :** Une fois le cache protecteur de lecteur 5,25" retiré et un lecteur installé, vous pouvez installer un habillage (disponible en option auprès de HP) pour recouvrir l'avant du lecteur.

- Pour retirer un cache protecteur de 3,5", poussez les deux languettes de maintien du cache vers l'extérieur (1), puis faites pivoter le cache en arrière et tirez-le vers la droite pour le retirer (2).



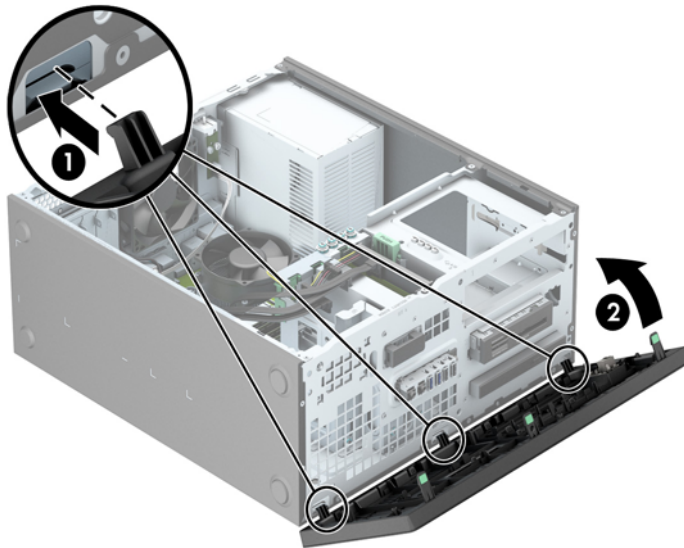
- Pour retirer un cache protecteur de lecteur optique fin, poussez les languettes de maintien du cache vers l'intérieur (1), puis tirez le cache vers vous pour le retirer (2).



 **REMARQUE :** Une fois le cache protecteur de lecteur optique fin retiré et un lecteur de disque fin installé, vous pouvez installer un habillage (disponible en option auprès de HP) pour recouvrir l'avant du lecteur.

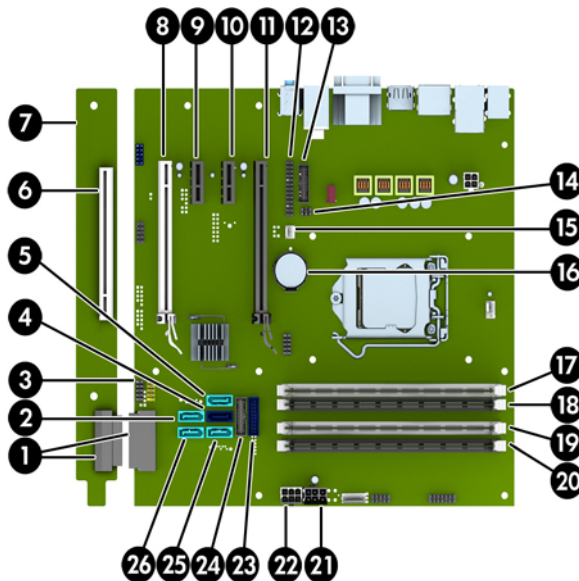
## Remise en place du panneau avant

Insérez les trois crochets en bas du cache avant dans les trous rectangulaires du châssis (1), puis faites pivoter le haut du cache avant dans le châssis (2) jusqu'à ce qu'il s'emboîte.



## Connecteurs de la carte mère

Reportez-vous à l'illustration et au tableau suivants pour identifier les connecteurs de la carte mère.



N	Connecteur de la carte mère	Étiquette de carte mère	Couleur	Composant
1	Connecteurs d'extension PCI de la carte mère	EXT	noir	Extension PCI de la carte mère (en option, représenté installé)
2	SATA 3.0	SATA1	bleu clair	Tout périphérique SATA autre que le disque dur principal

<b>N</b>	<b>Connecteur de la carte mère</b>	<b>Étiquette de carte mère</b>	<b>Couleur</b>	<b>Composant</b>
3	USB 2.0	MEDIA	noir	Périphérique USB 2.0, tel qu'un lecteur de carte multimédia USB 2.0
4	SATA 3.0	SATA0	bleu foncé	Disque dur principal
5	SATA 3.0	SATA2	bleu clair	Tout périphérique SATA autre que le disque dur principal
6	PCI (en option)	PCI1	blanc	Carte d'extension
7	Extension PCI de la carte mère (en option)	(non applicable)	(non applicable)	Carte d'extension
8	PCI Express x16 rétrogradé en x4	X4PCIEXP	blanc	Carte d'extension
9	PCI Express x1	X1PCIEXP2	noir	Carte d'extension
10	PCI Express x1	X1PCIEXP1	noir	Carte d'extension
11	PCI Express x16	X16PCIEXP	noir	Carte d'extension
12	Port parallèle	PAR	noir	Port parallèle
13	Port série	COMB	noir	Port série
14	Verrou de la protection	HLCK	noir	Verrou de la protection
15	Détecteur d'ouverture du capot	HSENSE	blanc	Détecteur d'ouverture du capot
16	Batterie	BAT	noir	Batterie
17	DIMM4 (canal A)	DIMM4	blanc	Module de mémoire
18	DIMM3 (canal A)	DIMM3	noir	Module de mémoire
19	DIMM2 (canal B)	DIMM2	blanc	Module de mémoire
20	DIMM1 (canal B)	DIMM1	noir	Module de mémoire
21	Alimentation	SATA PWR0	noir	Disques SATA
22	Alimentation	PWR	blanc	Carte mère
23	USB 3.0	FRONT USB3.0	bleu	Ports USB 3.0 avant
24	USB 3.0	MEDIA3.0	noir	Périphérique USB 3.0, tel qu'un lecteur de carte multimédia USB 3.0
25	SATA 3.0	SATA3	bleu clair	Tout périphérique SATA autre que le disque dur principal
26	SATA 3.0	SATA5	bleu clair	Tout périphérique SATA autre que le disque dur principal

# Installation de mémoire supplémentaire

L'ordinateur est fourni avec des modules mémoire DDR3-SDRAM DIMM.

## Modules DIMM

Les supports mémoire de la carte mère peuvent recevoir un maximum de quatre modules DIMM standard. À la livraison, ces supports de module mémoire accueillent au moins un module DIMM préinstallé. Pour exploiter entièrement la prise en charge de mémoire, vous pouvez équiper la carte mère d'un maximum de 32 Go de mémoire dans une configuration hautes performances à deux canaux.

## Modules DIMMs DDR3-SDRAM

Pour que le système fonctionne correctement, les modules mémoire DDR3-SDRAM DIMM doivent être :

- standard à 240 broches
- sans tampon, non-ECC PC3-12800 DDR3-1600 MHz
- Modules DIMM DDR3/DDR3L-SDRAM 1,35 V ou 1,5 V


Les modules mémoire DDR3-SDRAM DIMM doivent également :

- prendre en charge une latence CAS 11 DDR3 1600 MHz (synchronisation 11-11-11)
- contenir les informations obligatoires du JEDEC SPD

De plus l'ordinateur doit prendre en charge :

- les technologies de mémoire non-ECC à 512 Mbits, 1 Gbit et 2 Gbits
- les modules DIMM à une face ou deux faces
- les modules DIMM construits avec des puces x8 et x16 DDR ; les puces x4 SDRAM ne sont pas prises en charge

---

 **REMARQUE :** Le système ne fonctionnera pas correctement si vous installez des modules DIMM non pris en charge.

---

## Équipement des supports DIMM

La carte mère est équipée de quatre supports DIMM, deux par canal. Ceux-ci sont identifiés DIMM1, DIMM2, DIMM3 et DIMM4. Les sockets DIMM1 et DIMM2 fonctionnent sur le canal mémoire B. Les sockets DIMM3 et DIMM4 fonctionnent sur le canal mémoire A.

Le système fonctionnera automatiquement en mode à un canal, à deux canaux ou flexible, en fonction de la position des modules DIMM.



**REMARQUE :** Le fait de configurer la mémoire en un canal unique et en doubles canaux entraînera de moins bons résultats graphiques.

- Le système fonctionne dans le mode à un canal si les modules DIMM sont installés dans les supports d'un même canal.
- Le système fonctionne en mode performant entrelacé à deux canaux si la capacité totale des modules DIMM du canal A est égale à celle des modules du canal B. Cependant, la technologie et la capacité des modules peuvent être différentes entre les deux canaux. Par exemple, si le canal A comporte deux modules DIMM de 1 Go et le canal B un module de 2 Go, le système fonctionnera en mode double canal.
- Le système fonctionne en mode flexible entrelacé si la capacité totale des modules DIMM du canal A n'est pas égale à celle des modules du canal B. En mode flexible, le canal doté de la quantité la plus faible de mémoire décrit la capacité totale de mémoire attribuée aux deux canaux et le reste est alloué à un canal unique. Pour obtenir une vitesse optimale, les canaux doivent être équilibrés afin que la quantité la plus élevée de mémoire soit répartie entre les deux canaux. Si un canal doit disposer de plus de mémoire que l'autre, la plus grande quantité doit être attribuée au canal A. Par exemple, si vous remplissez les supports avec un module DIMM de 2 Go et trois modules DIMM de 1 Go, le canal A devra être rempli avec le module DIMM de 2 Go et un module DIMM de 1 Go, tandis que le canal B devra être rempli avec les deux autres modules DIMM de 1 Go. Dans cette configuration, 4 Go sont exécutés en tant que double canal et 1 Go en tant que canal unique.
- Dans chaque mode, le module DIMM le plus lent du système détermine la vitesse maximum de fonctionnement.

## Installation de modules DIMM

---

**⚠ ATTENTION :** Avant d'ajouter ou de retirer des modules mémoire, vous devez déconnecter le cordon d'alimentation et attendre environ 30 secondes pour éliminer toute énergie résiduelle. Quel que soit l'état de mise sous tension, une tension est toujours fournie aux modules mémoire tant que l'ordinateur est branché sur une prise secteur active. L'ajout ou le retrait de modules mémoire alors qu'une tension est toujours présente peut endommager de manière irréversible les modules mémoire ou la carte mère.

Les supports des modules mémoire possèdent des contacts en or. Lors de la mise à niveau de la mémoire, il convient d'utiliser des modules DIMM avec des contacts en or, afin d'éviter les risques de corrosion et/ou d'oxydation pouvant résulter du contact de deux métaux incompatibles.

L'électricité statique peut endommager les composants électroniques de l'ordinateur ou des cartes en option. Il est conseillé de toucher un objet métallique relié à la terre avant de commencer l'installation. Pour plus d'informations, reportez-vous à [Décharges électrostatiques à la page 146](#).

Lorsque vous manipulez un module mémoire, ne touchez aucun contact, car vous risqueriez d'endommager le module.

---

1. Retirez/désengagez tout périphérique de sécurité qui entrave l'ouverture de l'ordinateur.
2. Retirez tout support amovible de l'ordinateur, par exemple des CD ou des lecteurs flash USB.
3. Exécutez la procédure d'arrêt du système d'exploitation, puis mettez l'ordinateur et les périphériques externes hors tension.
4. Retirez le cordon d'alimentation de la prise secteur et débranchez tous les périphériques externes.

---

**⚠ ATTENTION :** Avant d'ajouter ou de retirer des modules mémoire, vous devez déconnecter le cordon d'alimentation et attendre environ 30 secondes pour éliminer toute énergie résiduelle. Quel que soit l'état de mise sous tension, une tension est toujours fournie aux modules mémoire tant que l'ordinateur est branché sur une prise secteur active. L'ajout ou le retrait de modules mémoire alors qu'une tension est toujours présente peut endommager de manière irréversible les modules mémoire ou la carte mère.

---

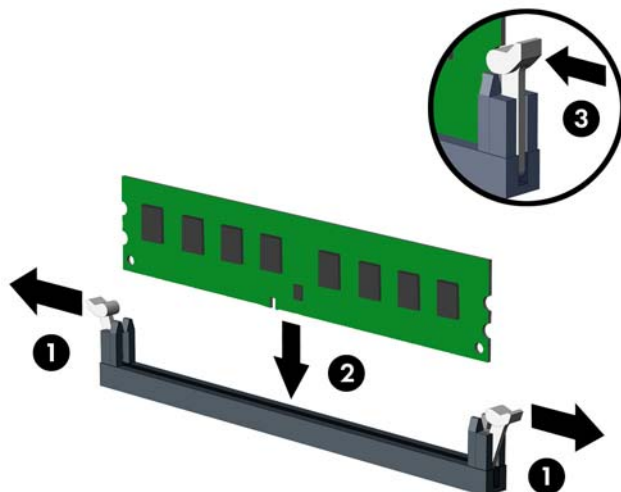
5. Retirez le panneau d'accès de l'ordinateur.

---


**⚠ AVERTISSEMENT !** Afin d'éviter toute brûlure, il est conseillé de laisser refroidir les éléments internes du système avant de les toucher.

---

6. Ouvrez les deux loquets du support de module mémoire (1) et insérez le module mémoire dans le support (2).



---

 **REMARQUE :** Un module mémoire ne peut être installé que dans un sens. Faites coïncider l'encoche du module avec la languette du support de mémoire.

Occupez les sockets DIMM noirs avant d'occuper les sockets DIMM blancs.

Pour obtenir des performances maximales, remplissez les supports afin que la capacité de mémoire soit répartie autant que possible entre les canaux A et B. Reportez-vous à la section [Équipement des supports DIMM à la page 26](#) pour plus d'informations.

---


7. Enfoncez le module dans le connecteur jusqu'à ce qu'il soit complètement inséré et correctement enclenché. Assurez-vous de refermer les loquets (3).
8. Répétez les étapes 6 et 7 pour installer d'autres modules.
9. Remettez en place le panneau d'accès de l'ordinateur.
10. Reconnectez le cordon d'alimentation et mettez l'ordinateur sous tension.
11. Verrouillez tout périphérique de sécurité que vous avez désengagé lors du retrait du panneau d'accès.

L'ordinateur doit reconnaître automatiquement la mémoire ajoutée à la mise sous tension qui suit.



## Retrait ou installation d'une carte d'extension

L'ordinateur possède deux connecteurs d'extension PCI Express x1, un connecteur d'extension PCI Express x16 et un connecteur d'extension PCI Express x16 rétrogradé en connecteur x4. Certains modèles possèdent également un connecteur d'extension PCI standard en option.


 **REMARQUE :** Vous pouvez installer une carte d'extension PCI Express x1, x8 ou x16 dans les connecteurs PCI Express x16.

Pour les configurations à deux cartes graphiques, la première carte (principale) doit être installée dans le connecteur PCI Express x16 NON rétrogradé en connecteur x4.

Vous pouvez ajouter le connecteur d'extension PCI standard en option à la carte mère en vous procurant une carte d'extension PCI auprès de HP.

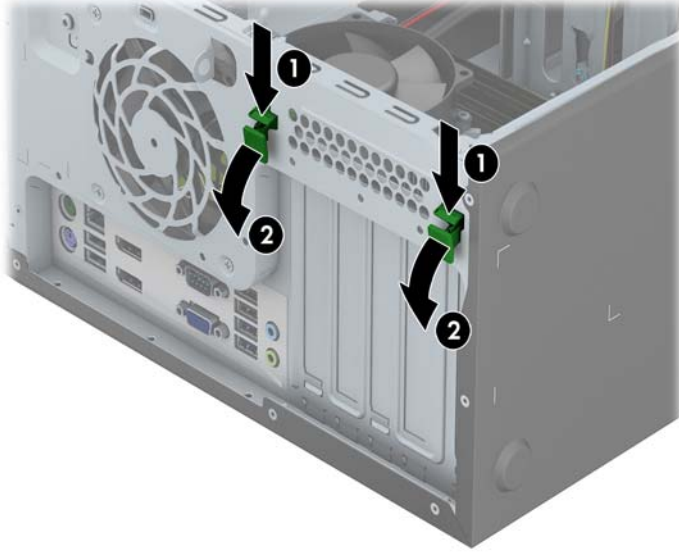
Pour retirer, remplacer ou ajouter une carte d'extension :

1. Retirez/désengagez tout périphérique de sécurité qui entrave l'ouverture de l'ordinateur.
2. Retirez tout support amovible de l'ordinateur, par exemple des CD ou des lecteurs flash USB.
3. Exécutez la procédure d'arrêt du système d'exploitation, puis mettez l'ordinateur et les périphériques externes hors tension.
4. Retirez le cordon d'alimentation de la prise secteur et débranchez tous les périphériques externes.

 **ATTENTION :** Quel que soit l'état de mise sous tension, une tension est toujours présente sur la carte mère tant que l'ordinateur est branché sur une prise secteur active. Vous devez déconnecter le cordon d'alimentation pour éviter d'endommager les composants internes de l'ordinateur.

5. Retirez le panneau d'accès de l'ordinateur.
6. Repérez le support de carte d'extension approprié sur la carte mère, ainsi que le support de carte d'extension correspondant à l'arrière du châssis de l'ordinateur.

7. Poussez les deux languettes vertes situées à l'extérieur du châssis vers le bas (1), puis faites pivoter le loquet de maintien de la carte d'extension pour l'ouvrir (2).

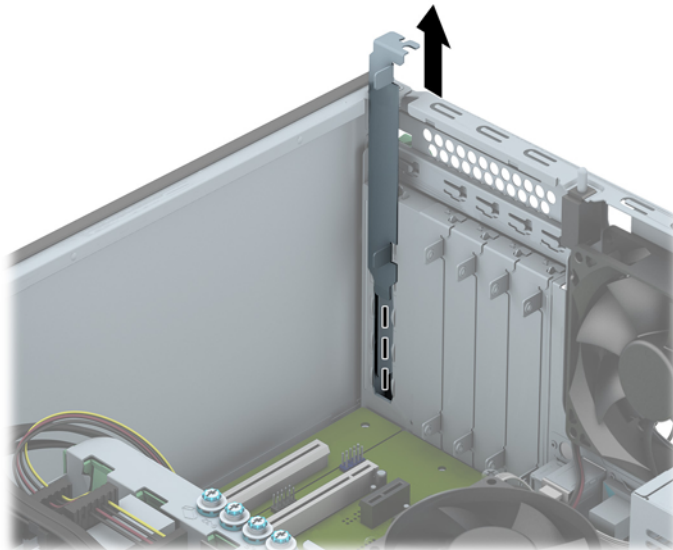


8. Avant d'installer une carte d'extension, retirez le cache du support d'extension ou la carte d'extension existante.

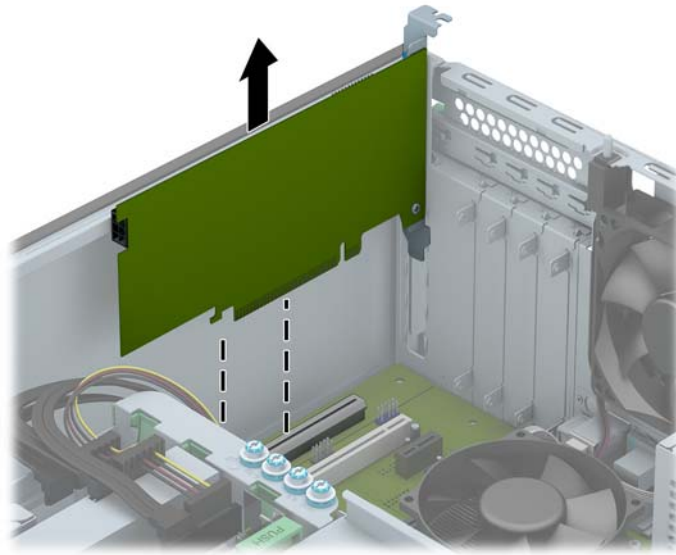


**REMARQUE :** Avant de retirer une carte d'extension déjà installée, débranchez tous les câbles qui y sont rattachés.

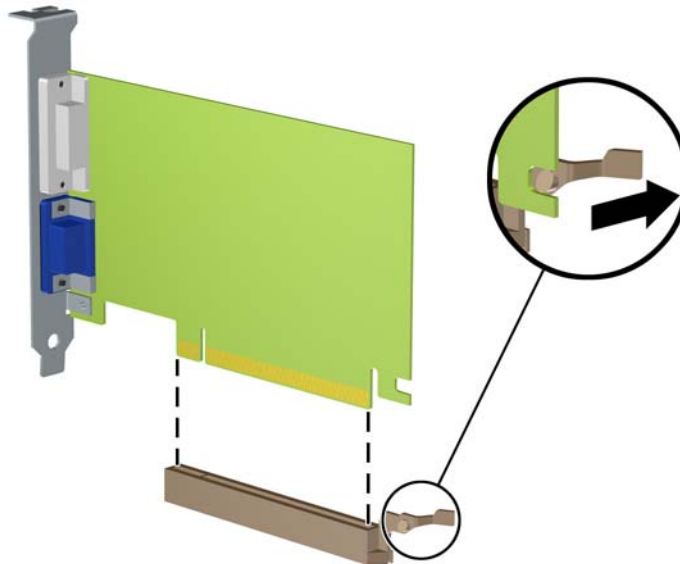
- a. Si vous installez une carte d'extension dans un support libre, retirez l'obturateur correspondant à l'arrière du châssis. Faites-le glisser hors du châssis en tirant dessus.



- b. Si vous retirez une carte PCI standard ou PCI Express x1, tenez-la à chaque extrémité et faites-la délicatement basculer d'avant en arrière jusqu'à ce qu'elle sorte de son support. Soulevez la carte à la verticale pour la retirer. Veillez à ne pas la rayer en heurtant d'autres composants.



- c. Si vous retirez une carte PCI Express x16, tirez sur le bras de fixation à l'arrière du support pour l'écartier de la carte, puis faites délicatement basculer la carte jusqu'à ce qu'elle sorte de son support. Dégagez-la ensuite en tirant verticalement. Prenez garde de ne pas rayer la carte contre d'autres éléments.



9. Placez la carte retirée dans un emballage antistatique.

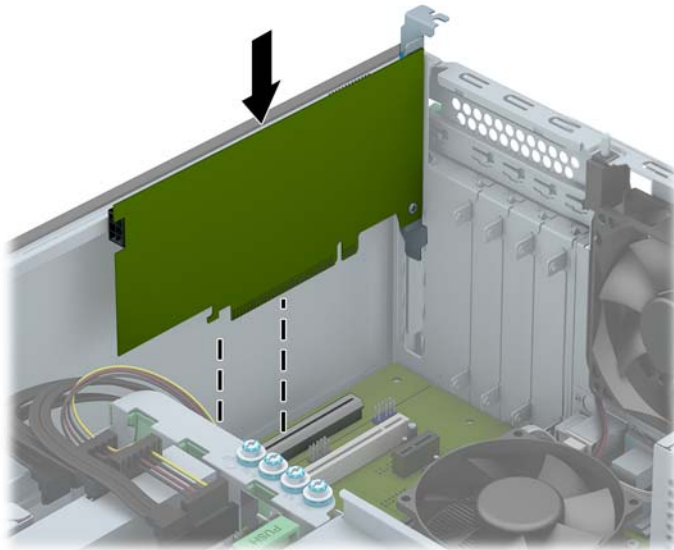
10. Si vous n'installez pas de nouvelle carte d'extension, installez l'obturateur d'extension pour fermer l'orifice.

---

**⚠ ATTENTION :** Après avoir retiré une carte d'extension, vous devez la remplacer par une nouvelle carte ou par un cache pour permettre le refroidissement des composants internes pendant leur fonctionnement.

---

11. Pour installer une nouvelle carte, insérez l'équerre de l'extrémité de la carte d'extension dans la fente à l'arrière du châssis et appuyez fermement sur la carte pour qu'elle s'emboîte à fond dans son support.



---

**📝 REMARQUE :** Lorsque vous installez une carte d'extension, appuyez fermement sur la carte, de sorte que l'ensemble du connecteur soit correctement enclenché dans le connecteur de carte d'extension.

---

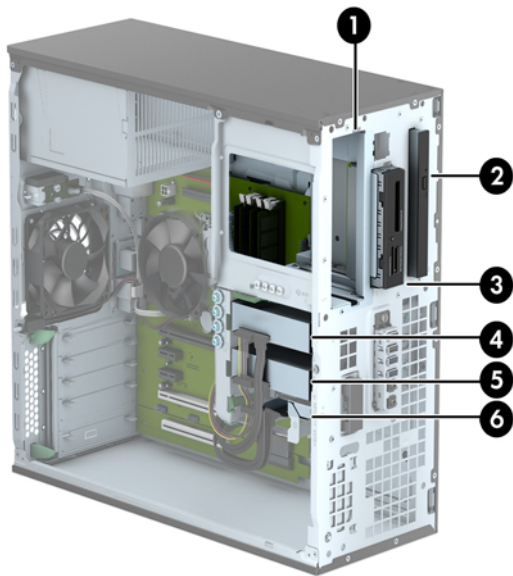
12. Fermez le mécanisme de retenue en veillant à ce qu'il s'enclenche convenablement.



13. Le cas échéant, branchez les câbles extérieurs sur la carte installée. Connectez les câbles intérieurs à la carte mère, si nécessaire.

14. Remettez en place le panneau d'accès de l'ordinateur.
15. Reconnectez le cordon d'alimentation et mettez l'ordinateur sous tension.
16. Verrouillez tout périphérique de sécurité que vous avez désengagé lors du retrait du panneau d'accès de l'ordinateur.
17. Le cas échéant, reconfigurez l'ordinateur.

## Emplacement des lecteurs



- |   |  |
|---|--|
| 1 | Compartiment d'unité mi-hauteur 5,25"  |
| 2 | Compartiment pour lecteur optique fin  |
| 3 | Compartiment 3,5" pour lecteur optionnel (tel qu'un lecteur de carte multimédia) |
| 4 | Compartiment principal pour disque dur interne 3,5"                              |
| 5 | Compartiment secondaire pour disque dur interne 3,5"                             |
| 6 | Compartiment secondaire pour disque dur interne 2,5"                             |

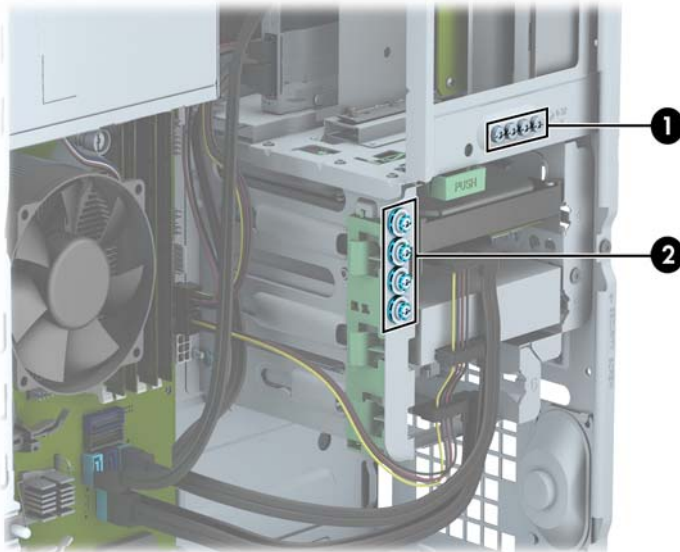
**REMARQUE :** La configuration d'unité de votre ordinateur peut être différente de celle illustrée ci-dessus.

Pour vérifier le type et la taille des périphériques de stockage installés dans l'ordinateur, exécutez l'utilitaire Computer Setup.

# Installation et retrait d'unités


Lors de l'installation de lecteurs supplémentaires, suivez ces consignes :

- Le disque dur SATA (Serial ATA) principal doit être connecté au connecteur SATA (bleu foncé, libellé SATA0) principal de la carte mère.
- Connectez les disques durs secondaires et les lecteurs optiques à l'un des connecteurs SATA de la carte mère (bleu clair, libellés SATA1, SATA2, SATA3 et SATA5).
- Connectez un câble USB 3.0 de lecteur de carte multimédia au connecteur USB de la carte mère (libellé MEDIA3.0).
- Le câble d'alimentation des unités est un câble à deux branches provenant du connecteur de la carte mère. La première branche est un câble à trois connecteurs, dont le premier est relié au compartiment 5,25", le second au compartiment 3,5" et le troisième (à deux fils) au compartiment pour lecteur optique fin. La deuxième branche est un câble à trois connecteurs, dont le premier est relié au compartiment inférieur pour disque dur 2,5", le second au compartiment intermédiaire pour disque dur 3,5" et le troisième au compartiment supérieur pour disque dur 3,5".
- Vous devez installer des vis de guidage pour garantir le bon alignement et l'emboîtement de l'unité dans la cage d'unité. HP fournit des vis de guidage supplémentaires (quatre vis de guidage d'isolation 6-32 de couleur bleue et argent et quatre vis de guidage standard 6-32 de couleur argent), situées sur le côté des compartiments d'unités. Les vis de guidage d'isolation 6-32 sont destinées aux disques durs 3,5" installés dans les compartiments pour disque dur 3,5". Les vis de guidage standard 6-32 sont destinées au lecteur de carte multimédia USB 3.0 installé dans le compartiment pour lecteur optionnel 3,5". Les vis de guidage métriques M3 pour lecteurs optiques 5,25" et les vis de guidage d'isolation M3 pour disques durs 2,5" ne sont pas fournies. Si vous procédez au remplacement d'une unité, retirez les quatre vis de guidage de l'unité que vous remplacez et utilisez-les pour installer la nouvelle unité.



N	Vis de guidage	Périphérique
1	Vis de guidage standard 6-32 de couleur argent	Lecteur de carte multimédia USB 3.0
2	Vis d'isolation 6-32 de couleur argent et bleu	Disque dur secondaire dans compartiment pour disque dur 3,5"

---

 **ATTENTION :** Pour éviter tout risque de perte de données et de dégât à l'ordinateur ou à une unité :

Si vous insérez ou retirez une unité, arrêtez correctement le système d'exploitation, mettez l'ordinateur hors tension, puis débranchez le cordon d'alimentation. Ne retirez pas une unité lorsque l'ordinateur est sous tension ou en mode veille.

Il est conseillé de toucher un objet métallique relié à la terre avant de manipuler une unité. Évitez de toucher les connecteurs lorsque vous manipulez une unité. Pour savoir comment éviter les dommages dus à l'électricité statique, reportez-vous à la section [Décharges électrostatiques à la page 146](#).

Manipulez l'unité avec précaution ; ne la laissez pas tomber.

Ne forcez pas lors de l'insertion d'une unité.


Évitez d'exposer l'unité à des liquides, des températures extrêmes ou au champ magnétique émis par des appareils tels que des moniteurs ou des haut-parleurs.


Si vous devez envoyer une unité par la poste, prenez soin de la placer dans un emballage à bulles d'air ou tout autre emballage offrant une protection suffisante. Veuillez également apposer sur le colis une étiquette indiquant « Fragile : à manipuler avec précaution ».

---




## Retrait d'une unité 5,25"

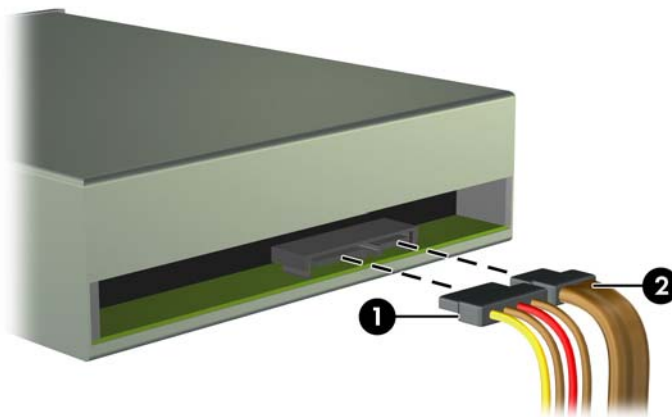
 **REMARQUE :** HP ne fournit pas de lecteur optique 5,25" pour ce modèle. Un lecteur optique 5,25" peut avoir été installé par l'utilisateur ou par un fournisseur tiers.


 **ATTENTION :** Avant de retirer une unité de l'ordinateur, veillez à ce qu'elle ne contienne pas de support amovible.

1. Retirez/désengagez tout périphérique de sécurité qui entrave l'ouverture de l'ordinateur.
2. Retirez tout support amovible de l'ordinateur, par exemple des CD ou des lecteurs flash USB.
3. Exécutez la procédure d'arrêt du système d'exploitation, puis mettez l'ordinateur et les périphériques externes hors tension.
4. Retirez le cordon d'alimentation de la prise secteur et débranchez tous les périphériques externes.

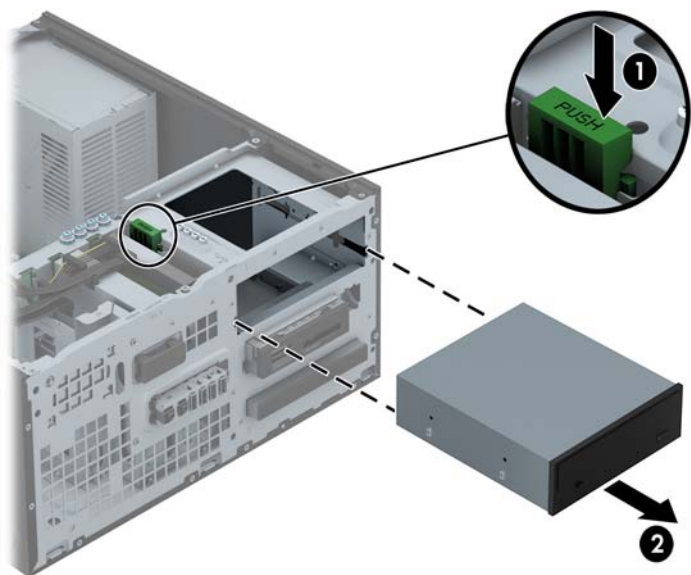
 **ATTENTION :** Quel que soit l'état de mise sous tension, une tension est toujours présente sur la carte mère tant que l'ordinateur est branché sur une prise secteur active. Vous devez déconnecter le cordon d'alimentation pour éviter d'endommager les composants internes de l'ordinateur.

5. Retirez le panneau d'accès et le cache avant.
6. Débranchez le câble d'alimentation (1) et le câble de données (2) de l'arrière du lecteur.




 **ATTENTION :** Lorsque vous déconnectez un câble, tirez sur son connecteur et pas sur le câble lui-même, car vous pourriez l'endommager.


7. Poussez le mécanisme de verrouillage vert vers le bas (1), puis faites glisser le lecteur hors du compartiment (2).




## Installation d'une unité 5,25"


 **REMARQUE :** HP ne fournit pas de lecteur optique 5,25" pour ce modèle. Vous pouvez vous procurer un lecteur optique 5,25" auprès d'un fournisseur tiers.

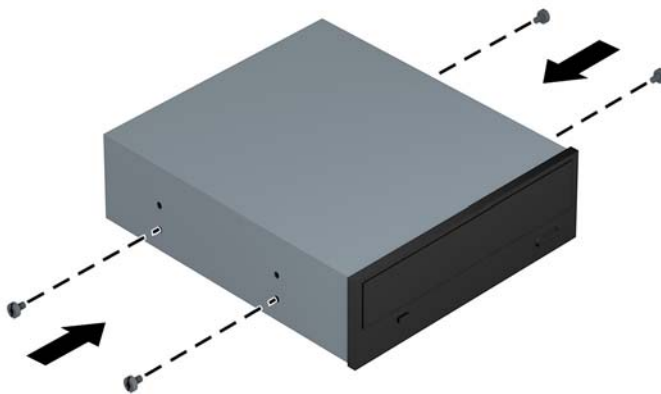
1. Retirez/désengagez tout périphérique de sécurité qui entrave l'ouverture de l'ordinateur.
2. Retirez tout support amovible de l'ordinateur, par exemple des CD ou des lecteurs flash USB.
3. Exécutez la procédure d'arrêt du système d'exploitation, puis mettez l'ordinateur et les périphériques externes hors tension.
4. Retirez le cordon d'alimentation de la prise secteur et débranchez tous les périphériques externes.

 **ATTENTION :** Quel que soit l'état de mise sous tension, une tension est toujours présente sur la carte mère tant que l'ordinateur est branché sur une prise secteur active. Vous devez déconnecter le cordon d'alimentation pour éviter d'endommager les composants internes de l'ordinateur.

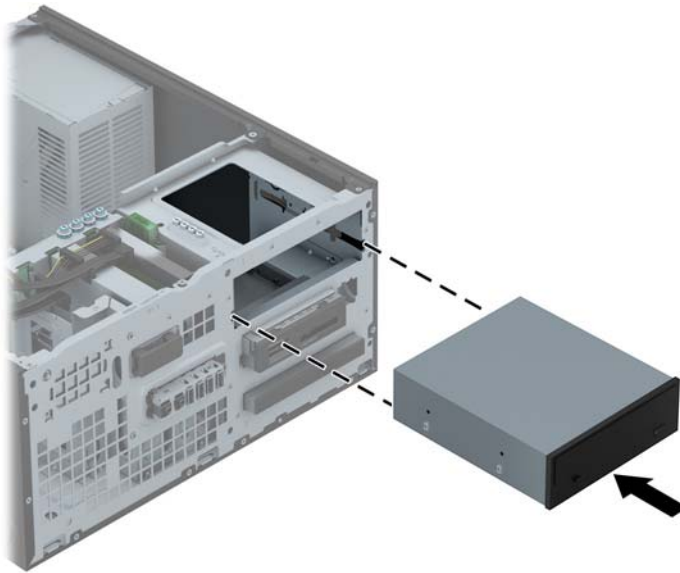
5. Retirez le panneau d'accès de l'ordinateur.
6. Retirez le panneau avant. Si vous installez une unité dans un compartiment couvert par un cache protecteur, retirez ce dernier. Consultez la section [Retrait des caches protecteurs à la page 21](#) pour en savoir plus.
7. Si vous installez un lecteur optique, installez quatre vis de guidage métriques M3 (non fournies) dans les trous les plus bas situés de chaque côté du lecteur.

 **REMARQUE :** Lorsque vous remplacez un lecteur optique, retirez les quatre vis de guidage métriques M3 du lecteur que vous remplacez et utilisez-les pour fixer le nouveau lecteur.

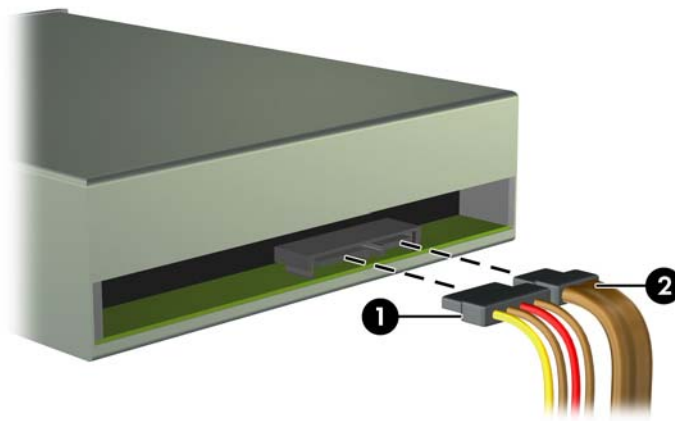
 **ATTENTION :** Utilisez uniquement des vis de guidage de 5 mm de long. Des vis plus longues peuvent endommager les composants internes de l'unité.




8. En veillant à aligner les têtes de vis sur les rainures de guidage, faites glisser l'unité dans son compartiment jusqu'à son enclenchement.




9. Connectez le câble d'alimentation (1) et le câble de données (2) à l'arrière du lecteur optique.



10. Connectez l'extrémité opposée du câble de données à l'un des connecteurs SATA bleu clair de la carte mère.

 **REMARQUE :** Reportez-vous à la section [Connecteurs de la carte mère à la page 23](#) pour une illustration des connecteurs d'unité de la carte mère.

11. Remettez le panneau avant en place.

 **REMARQUE :** Vous pouvez installer un habillage (disponible en option auprès de HP) pour recouvrir l'avant du lecteur 5,25". Vous devez installer l'habillage avant de remettre le panneau avant en place.

12. Remettez le panneau d'accès à l'ordinateur en place.

13. Reconnectez le cordon d'alimentation et tous les périphériques externes, puis mettez l'ordinateur sous tension.
14. Verrouillez tout périphérique de sécurité que vous avez désengagé lors du retrait du panneau d'accès.

## Retrait d'une unité 3,5"

**⚠ ATTENTION :** Avant de retirer une unité de l'ordinateur, veillez à ce qu'elle ne contienne pas de support amovible.

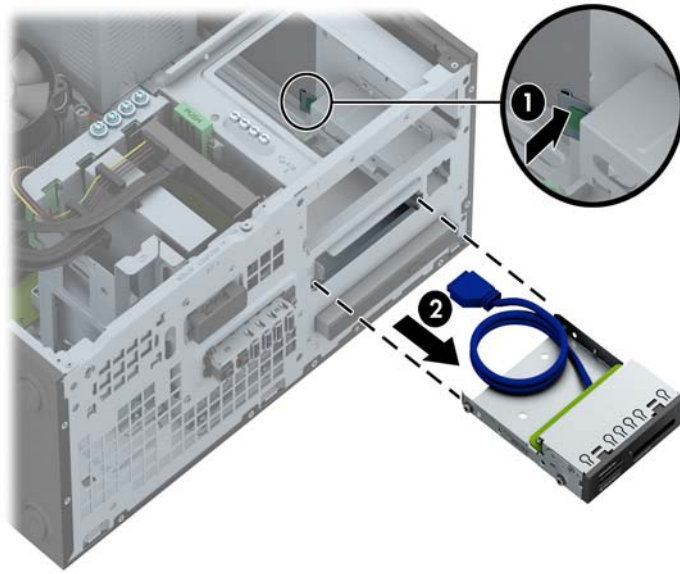
1. Retirez/désengagez tout périphérique de sécurité qui entrave l'ouverture de l'ordinateur.
2. Retirez tout support amovible de l'ordinateur, par exemple des CD ou des lecteurs flash USB.
3. Exécutez la procédure d'arrêt du système d'exploitation, puis mettez l'ordinateur et les périphériques externes hors tension.
4. Retirez le cordon d'alimentation de la prise secteur et débranchez tous les périphériques externes.

**⚠ ATTENTION :** Quel que soit l'état de mise sous tension, une tension est toujours présente sur la carte mère tant que l'ordinateur est branché sur une prise secteur active. Vous devez déconnecter le cordon d'alimentation pour éviter d'endommager les composants internes de l'ordinateur.

5. Retirez le panneau d'accès et le cache avant.
6. Débranchez les câbles de l'arrière de l'unité ou, si vous retirez un lecteur de cartes multimédia, déconnectez le câble USB de la carte mère comme indiqué sur les illustrations suivantes.



7. Poussez le levier de dégagement situé à l'arrière de l'unité vers l'extérieur (1), puis faites glisser l'unité hors du compartiment (2).



## Installation d'une unité 3,5"

1. Retirez/désengagez tout périphérique de sécurité qui entrave l'ouverture de l'ordinateur.
2. Retirez tout support amovible de l'ordinateur, par exemple des CD ou des lecteurs flash USB.
3. Exécutez la procédure d'arrêt du système d'exploitation, puis mettez l'ordinateur et les périphériques externes hors tension.
4. Retirez le cordon d'alimentation de la prise secteur et débranchez tous les périphériques externes.

**ATTENTION :** Quel que soit l'état de mise sous tension, une tension est toujours présente sur la carte mère tant que l'ordinateur est branché sur une prise secteur active. Vous devez déconnecter le cordon d'alimentation pour éviter d'endommager les composants internes de l'ordinateur.

5. Retirez le panneau d'accès de l'ordinateur.
6. Retirez le panneau avant. Si vous installez une unité dans un compartiment couvert par un cache protecteur, retirez ce dernier. Consultez la section [Retrait des caches protecteurs à la page 21](#) pour en savoir plus.
7. Installez des vis de guidage 6-32 dans les trous situés de chaque côté du lecteur.

**REMARQUE :** HP fournit quatre vis de guidage 6-32 supplémentaires, situées au-dessus de la cage de l'unité. Reportez-vous à la section [Installation et retrait d'unités à la page 85](#) pour une illustration de l'emplacement des vis de guidage supplémentaires.

Lorsque vous remplacez une unité, retirez les quatre vis 6-32 de l'unité que vous remplacez et utilisez-les pour fixer la nouvelle unité.






8. En veillant à aligner les têtes de vis sur les rainures de guidage, faites glisser l'unité dans son compartiment jusqu'à son enclenchement.



9. Si vous installez un lecteur de carte multimédia 3.0, connectez son câble USB au connecteur USB 3.0 de la carte mère (libellé MEDIA3).



 **REMARQUE :** Reportez-vous à [Connecteurs de la carte mère à la page 73](#) pour obtenir une illustration des connecteurs de lecteurs de la carte mère.

10. Remettez le panneau avant en place.
11. Remettez le panneau d'accès à l'ordinateur en place.
12. Reconnectez le cordon d'alimentation et tous les périphériques externes, puis mettez l'ordinateur sous tension.
13. Verrouillez tout périphérique de sécurité que vous avez désengagé lors du retrait du panneau d'accès.

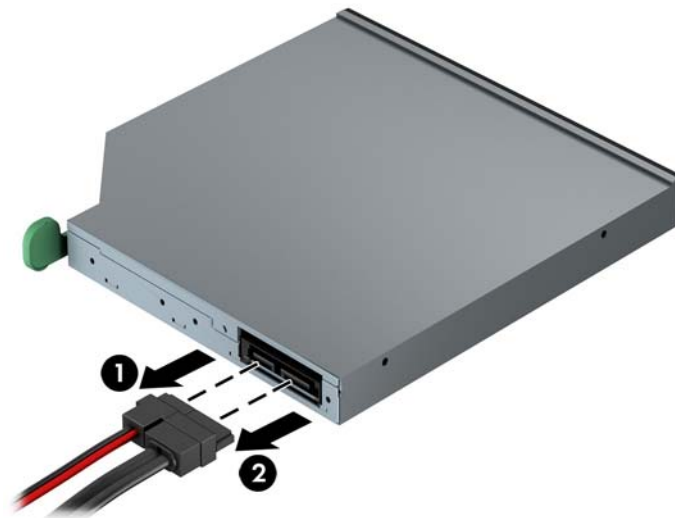
## Retrait d'un lecteur optique fin

**⚠ ATTENTION :** Avant de retirer une unité de l'ordinateur, veillez à ce qu'elle ne contienne pas de support amovible.

1. Retirez/désengagez tout périphérique de sécurité qui entrave l'ouverture de l'ordinateur.
2. Retirez tout support amovible de l'ordinateur, par exemple des CD ou des lecteurs flash USB.
3. Exécutez la procédure d'arrêt du système d'exploitation, puis mettez l'ordinateur et les périphériques externes hors tension.
4. Retirez le cordon d'alimentation de la prise secteur et débranchez tous les périphériques externes.

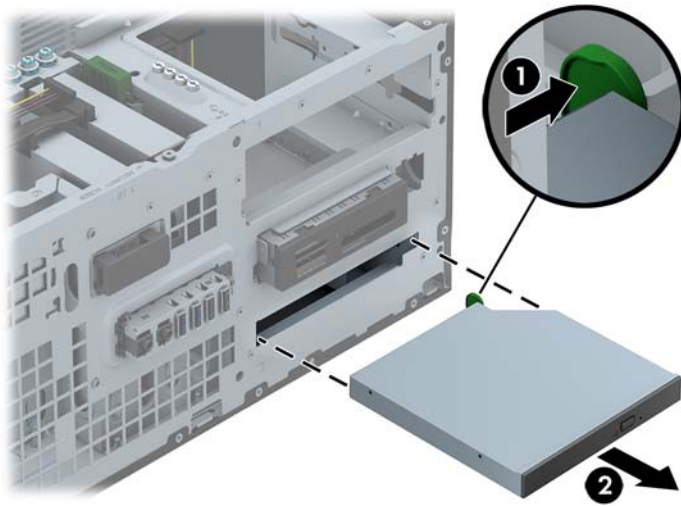
**⚠ ATTENTION :** Quel que soit l'état de mise sous tension, une tension est toujours présente sur la carte mère tant que l'ordinateur est branché sur une prise secteur active. Vous devez déconnecter le cordon d'alimentation pour éviter d'endommager les composants internes de l'ordinateur.

5. Retirez le panneau d'accès et le cache avant.
6. Débranchez le câble d'alimentation (1) et le câble de données (2) de l'arrière du lecteur.



**⚠ ATTENTION :** Lorsque vous déconnectez un câble, tirez sur son connecteur et pas sur le câble lui-même, car vous pourriez l'endommager.

7. Poussez le levier de dégagement vert situé du côté arrière droit du lecteur vers le centre du lecteur (1), puis faites glisser le lecteur vers l'avant pour l'extraire du compartiment (2).

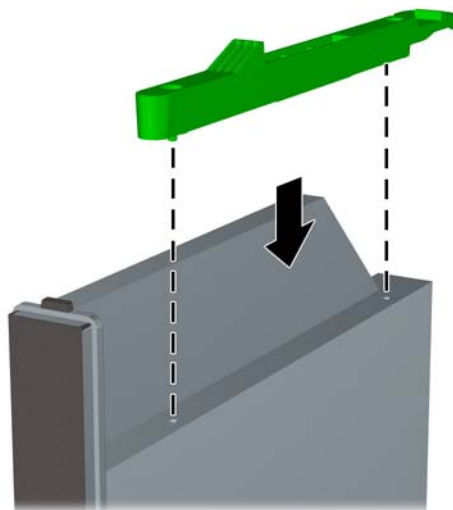


## Installation d'un lecteur optique fin

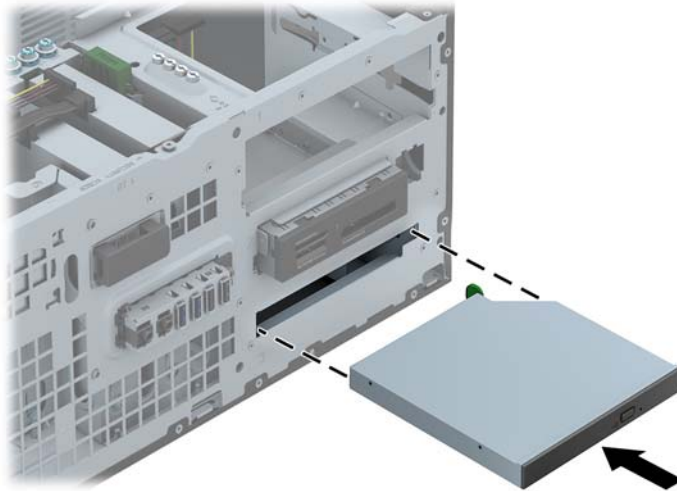
1. Retirez/désengagez tout périphérique de sécurité qui entrave l'ouverture de l'ordinateur.
2. Retirez tout support amovible de l'ordinateur, par exemple des CD ou des lecteurs flash USB.
3. Exécutez la procédure d'arrêt du système d'exploitation, puis mettez l'ordinateur et les périphériques externes hors tension.
4. Retirez le cordon d'alimentation de la prise secteur et débranchez tous les périphériques externes.

**⚠ ATTENTION :** Quel que soit l'état de mise sous tension, une tension est toujours présente sur la carte mère tant que l'ordinateur est branché sur une prise secteur active. Vous devez déconnecter le cordon d'alimentation pour éviter d'endommager les composants internes de l'ordinateur.

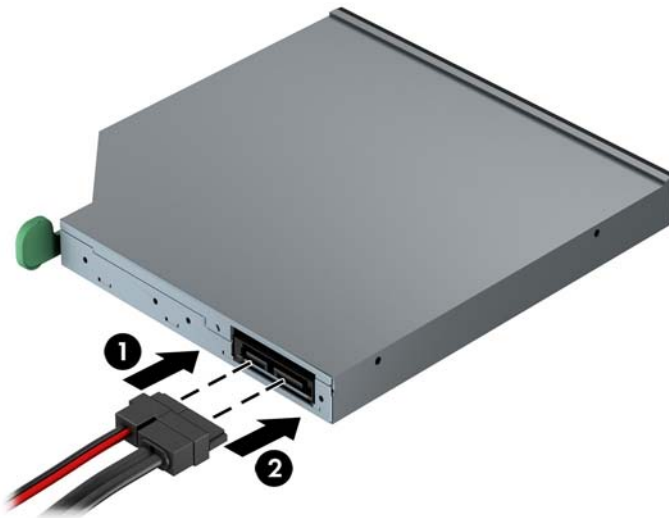
5. Retirez le panneau d'accès de l'ordinateur.
6. Retirez le panneau avant. Si vous installez une unité dans un compartiment couvert par un cache protecteur, retirez ce dernier. Consultez la section [Retrait des caches protecteurs à la page 21](#) pour en savoir plus.
7. Avant d'utiliser le nouveau lecteur optique, vous devez verrouiller le loquet de dégagement.
  - a. Décollez la bande adhésive du loquet de dégagement.
  - b. Sans permettre au loquet de dégagement de toucher l'unité optique, alignez les orifices sur le loquet de dégagement en orientant les broches sur le côté de l'unité optique. Assurez-vous que le loquet de dégagement est correctement orienté.
  - c. Insérez la broche à l'avant de l'unité optique dans l'orifice à l'arrière du loquet de dégagement et appuyez fermement.
  - d. Insérez la seconde broche, puis appuyez fermement sur le loquet entier pour le fixer sur l'unité optique.




8. Faites glisser le nouveau lecteur optique à fond à travers le panneau avant jusqu'à ce qu'il s'emboîte.




9. Connectez le câble d'alimentation (1) et le câble de données (2) à l'arrière du lecteur optique.



10. Connectez l'extrémité opposée du câble de données à l'un des connecteurs SATA bleu clair de la carte mère.

 **REMARQUE :** Reportez-vous à la section [Connecteurs de la carte mère à la page 23](#) pour une illustration des connecteurs d'unité de la carte mère.

11. Remettez le panneau avant en place.

 **REMARQUE :** Vous pouvez installer un habillage (disponible en option auprès de HP) pour recouvrir l'avant du lecteur optique fin. Vous devez installer l'habillage avant de remettre le panneau avant en place.

12. Remettez le panneau d'accès à l'ordinateur en place.

13. Reconnectez le cordon d'alimentation et tous les périphériques externes, puis mettez l'ordinateur sous tension.
14. Verrouillez tout périphérique de sécurité que vous avez désengagé lors du retrait du panneau d'accès.

## Retrait d'un disque dur 3,5" ou 2,5"



---

**REMARQUE :** Avant de retirer l'ancien disque dur, assurez-vous de sauvegarder ses données de manière à pouvoir les transférer sur le nouveau disque.

---

1. Retirez/désengagez tout périphérique de sécurité qui entrave l'ouverture de l'ordinateur.
2. Retirez tout support amovible de l'ordinateur, par exemple des CD ou des lecteurs flash USB.
3. Exécutez la procédure d'arrêt du système d'exploitation, puis mettez l'ordinateur et les périphériques externes hors tension.
4. Retirez le cordon d'alimentation de la prise secteur et débranchez tous les périphériques externes.



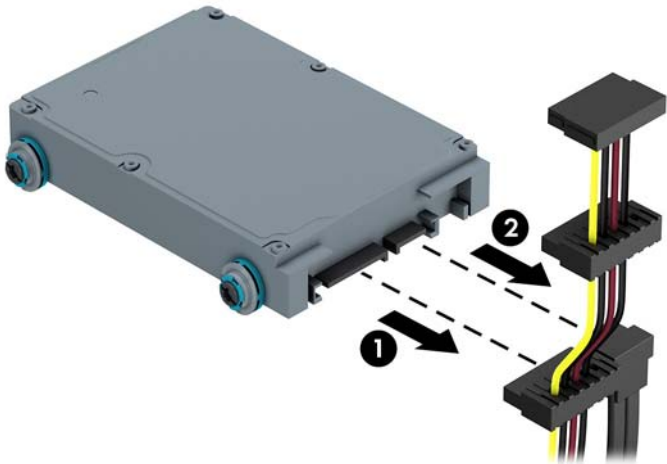
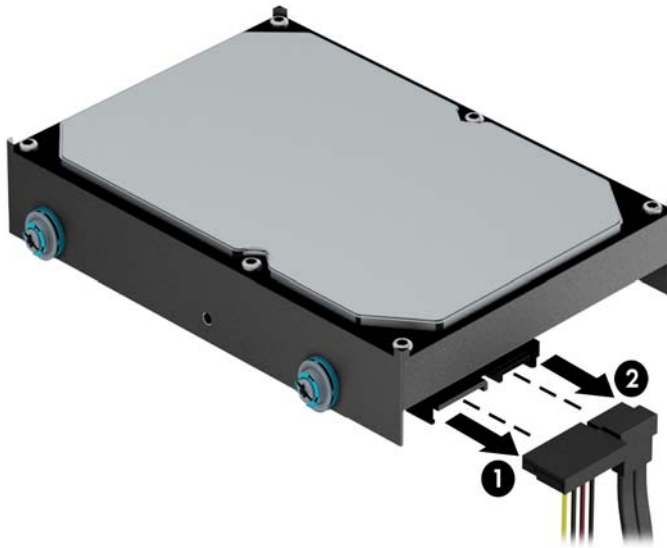
---

**ATTENTION :** Quel que soit l'état de mise sous tension, une tension est toujours présente sur la carte mère tant que l'ordinateur est branché sur une prise secteur active. Vous devez déconnecter le cordon d'alimentation pour éviter d'endommager les composants internes de l'ordinateur.

---

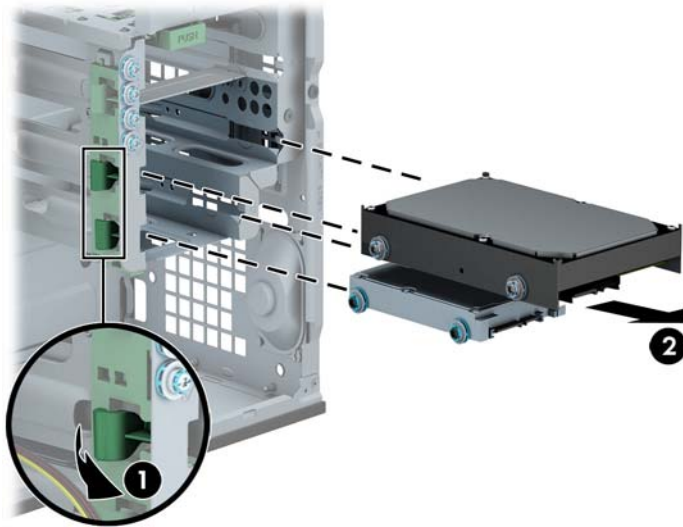
5. Retirez le panneau d'accès de l'ordinateur.

6. Déconnectez le cordon d'alimentation (1) et le câble de données (2) de l'arrière du disque dur.





7. Dégagez l'unité en éloignant le loquet de celle-ci (1) et en faisant glisser l'unité hors du compartiment (2).



8. Ôtez les quatre vis, deux de chaque côté, de l'ancienne unité. Vous en aurez besoin lors de l'installation de la nouvelle unité.

## Installation d'un disque dur 3,5" ou 2,5"

1. Retirez/désengagez tout périphérique de sécurité qui entrave l'ouverture de l'ordinateur.
2. Retirez tout support amovible de l'ordinateur, par exemple des CD ou des lecteurs flash USB.
3. Exécutez la procédure d'arrêt du système d'exploitation, puis mettez l'ordinateur et les périphériques externes hors tension.
4. Retirez le cordon d'alimentation de la prise secteur et débranchez tous les périphériques externes.

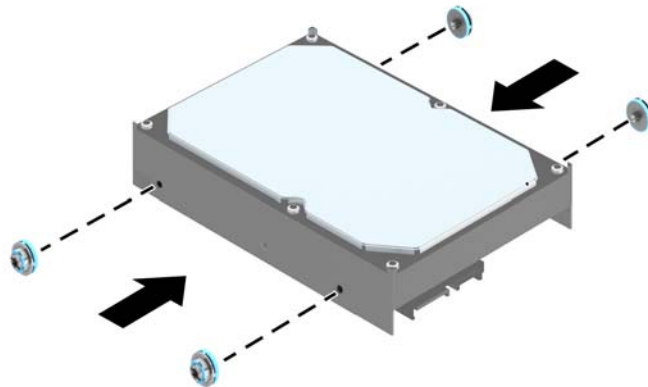
**ATTENTION :** Quel que soit l'état de mise sous tension, une tension est toujours présente sur la carte mère tant que l'ordinateur est branché sur une prise secteur active. Vous devez déconnecter le cordon d'alimentation pour éviter d'endommager les composants internes de l'ordinateur.

5. Retirez le panneau d'accès.
6. Installez des vis de guidage des deux côtés du disque. Pour les disques durs 3,5", utilisez des vis de guidage d'isolation standard 6-32 de couleur bleue et argent. Pour les disques durs 2,5", utilisez des vis de guidage d'isolation métriques M3 de couleur bleue et noire.

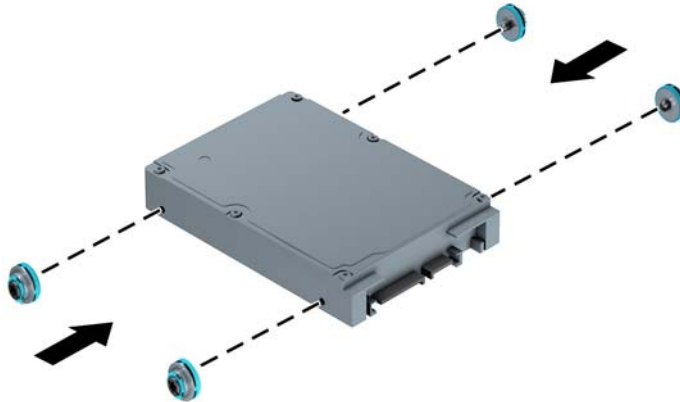
**REMARQUE :** Quatre vis de guidage d'isolation 6-32 supplémentaires sont installées à l'extérieur des compartiments de disque dur 3,5". Aucune vis de guidage pour disque dur 2,5" n'est fournie sur le châssis, mais vous pouvez vous en procurer auprès de HP. Reportez-vous à la section [Installation et retrait d'unités à la page 35](#) pour une illustration de l'emplacement des vis de guidage d'isolation 6-32 supplémentaires.

Si vous remplacez une unité de disque, placez les vis de l'ancienne unité sur la nouvelle.

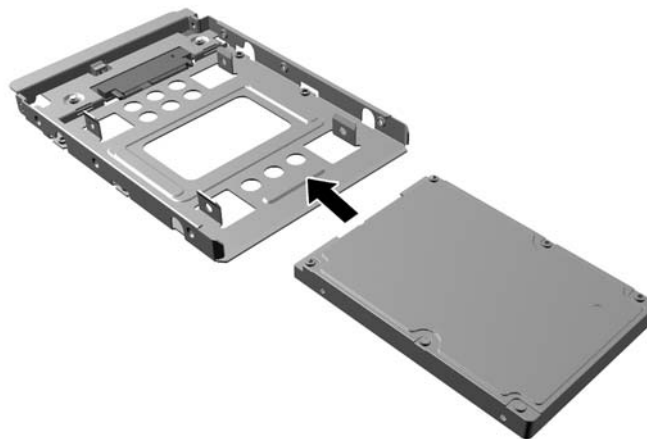
- Si vous installez un disque dur 3,5", installez quatre vis de guidage d'isolation 6-32 de couleur bleue et argent (deux de chaque côté du disque).



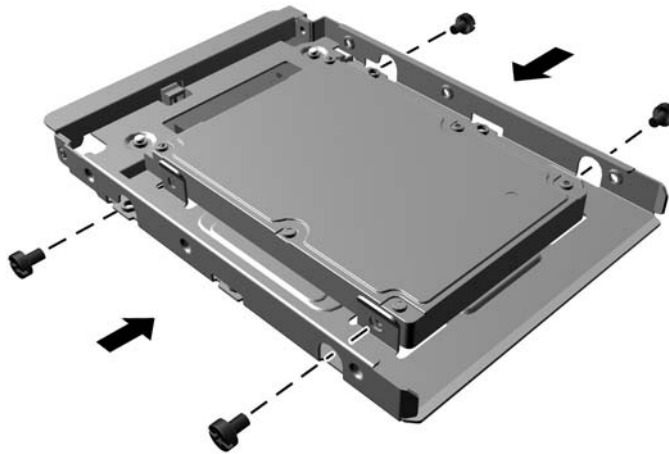
- Si vous installez un disque dur 2,5", installez quatre vis de guidage d'isolation M3 de couleur noire et argent (deux de chaque côté du disque).



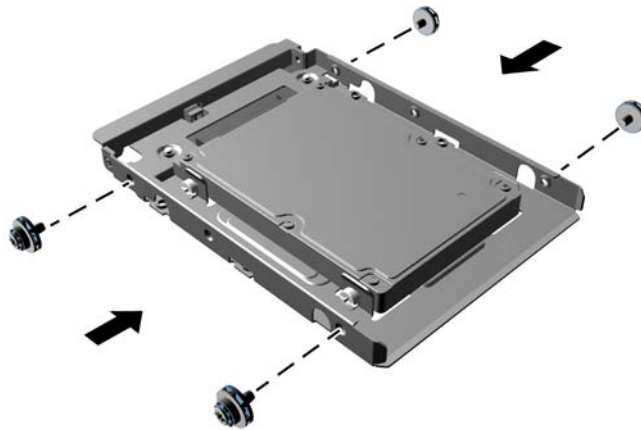
- Vous pouvez également installer un disque dur 2,5" dans un compartiment disque 3,5" en utilisant un support adaptateur comme celui illustré dans l'exemple ci-dessous.
  - Faites glisser le disque dans le support d'adaptation de la baie, en vous assurant que le connecteur du disque est complètement inséré dans le connecteur du support d'adaptation.



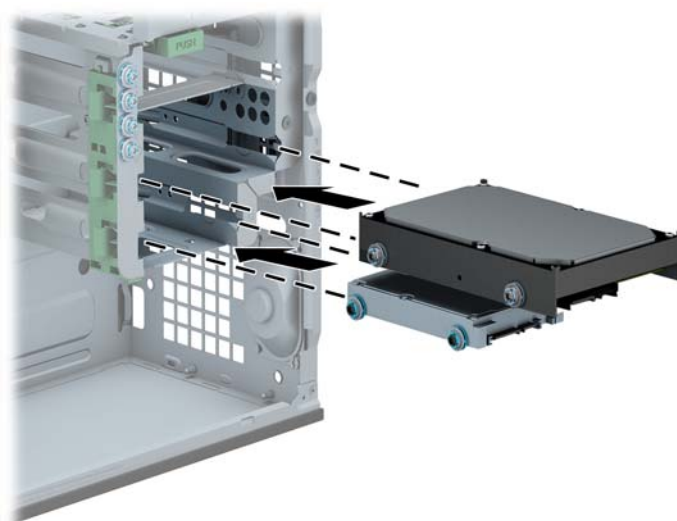
- Fixez le disque sur le support d'adaptation de la baie en installant quatre vis pour support d'adaptation M3 noires sur les côtés du support dans le disque.




- Installez quatre vis de guidage pour support d'isolation 6-32 de couleur argent et bleue sur le support d'adaptation (deux de chaque côté du support).

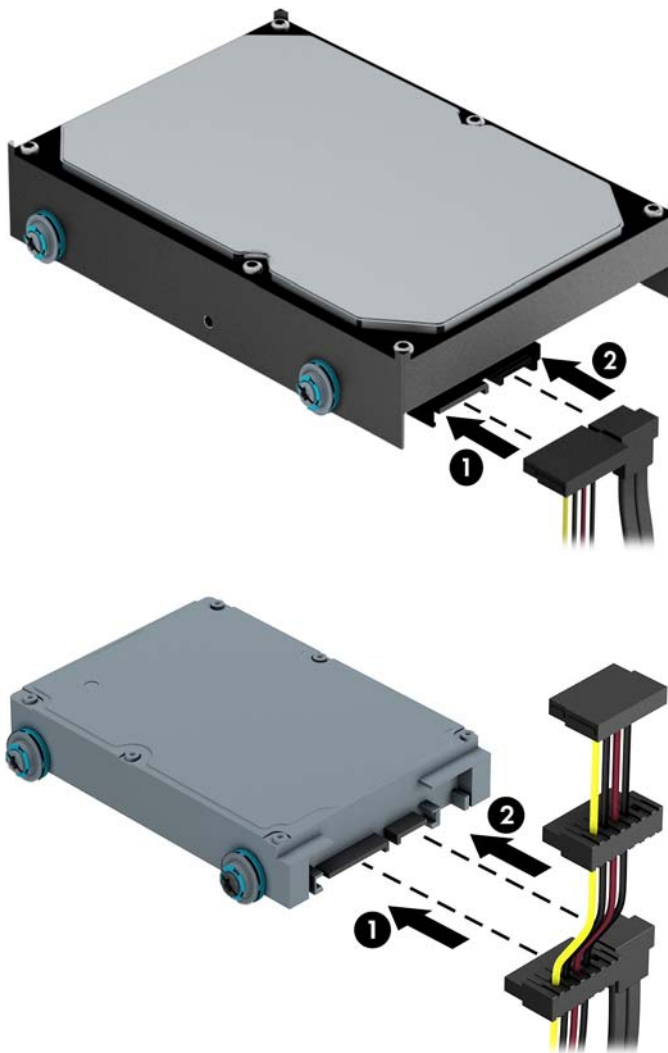


7. Faites glisser le disque dans le compartiment en veillant à aligner les vis de guidage avec les logements correspondants jusqu'à ce que le disque s'emboîte.




- Connectez le cordon d'alimentation (1) et le câble de données (2) à l'arrière du disque dur.

 **REMARQUE :** Le câble d'alimentation des disques durs est un câble à trois connecteurs qui va de la carte mère à l'arrière du compartiment de disque dur.



- Si vous installez une nouvelle unité, connectez l'autre extrémité du câble de données au connecteur approprié de la carte mère.

 **REMARQUE :** Vous devez raccorder le câble de données du disque dur principal au connecteur bleu foncé libellé SATA0 pour éviter toute détérioration des performances du disque dur. Si vous ajoutez un second disque dur, connectez son câble de données à l'un des connecteurs SATA bleu clair.

- Remettez en place le panneau d'accès à l'ordinateur.
- Reconnectez le cordon d'alimentation et tous les périphériques externes, puis mettez l'ordinateur sous tension.
- Verrouillez tout périphérique de sécurité que vous avez désengagé lors du retrait du panneau d'accès.

## Installation d'un verrou de sécurité

Les dispositifs de sécurité illustrés ci-dessous et à la page suivante peuvent être utilisés pour protéger l'ordinateur contre le vol.

### Verrou de câble



## Cadenas



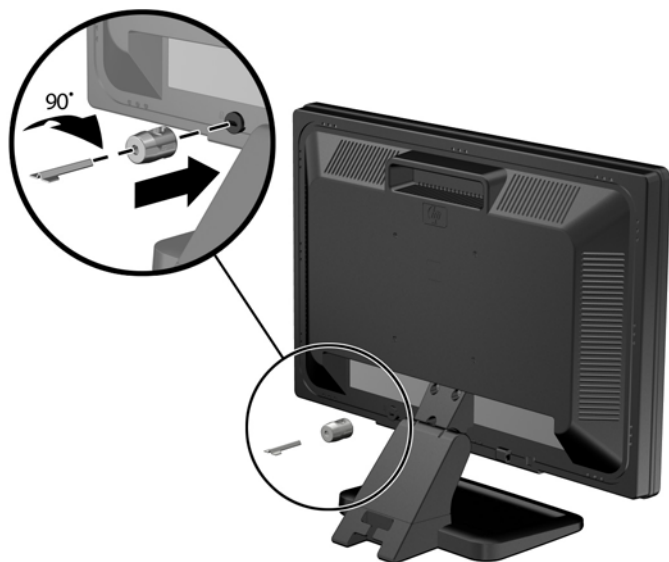
## Verrou de sécurité pour PC professionnel HP

1. Attachez le câble de sécurité en l'enroulant autour d'un objet statique.

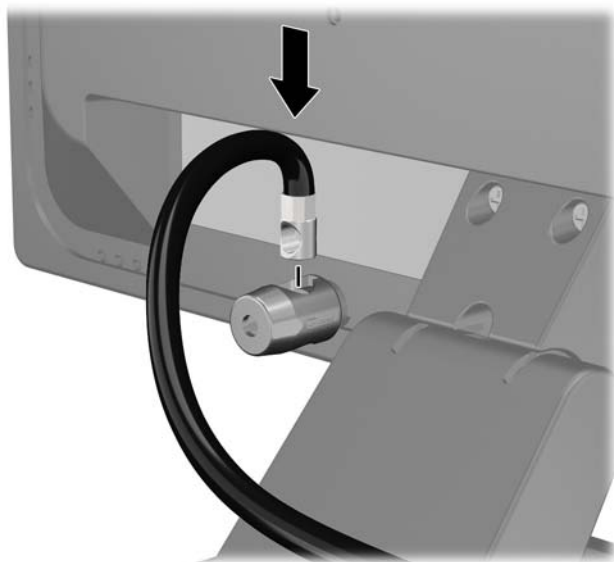




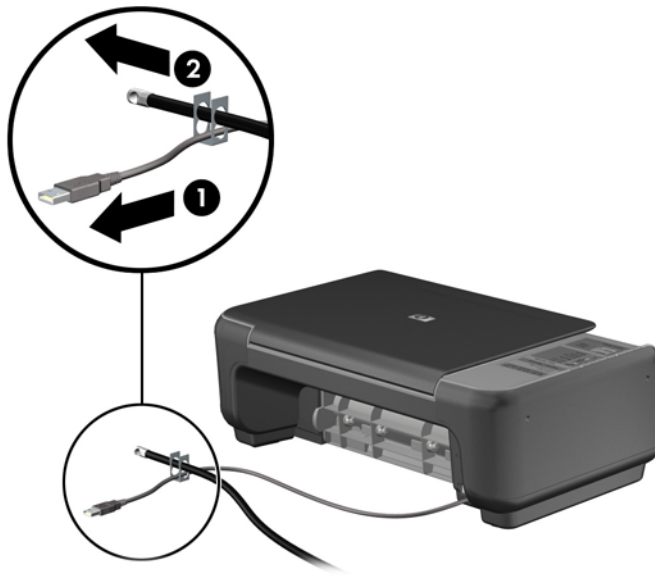
2. Insérez le câble antivol dans la fente pour câble antivol située à l'arrière du moniteur, puis fixez le verrou sur le moniteur en insérant la clé dans la serrure située à l'arrière du verrou et en tournant la clé de 90 degrés.



3. Insérez le câble de sécurité dans le trou du câble antivol situé à l'arrière du moniteur.



4. Utilisez le support de montage fourni dans le kit pour sécuriser d'autres unités périphériques en introduisant le câble du périphérique dans le centre du support (1) et en insérant le câble de sécurité dans l'un des deux trous du support de montage (2). Utilisez le trou du support de montage sécurisant le mieux le câble de l'unité périphérique.



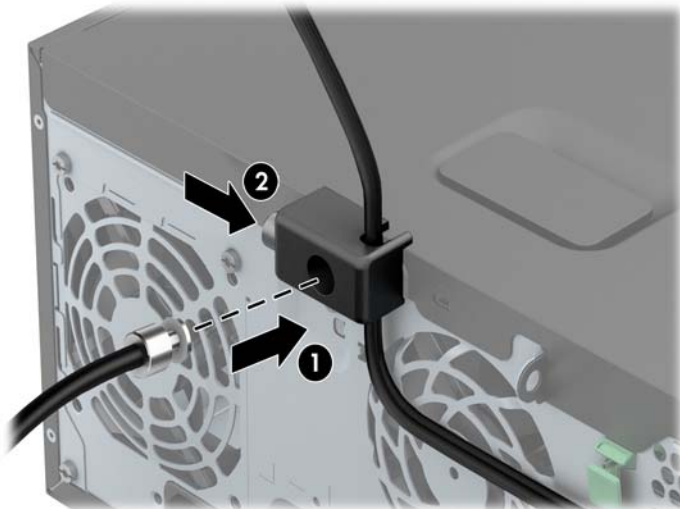
5. Enfilez les câbles du clavier et de la souris dans le verrou du châssis de l'ordinateur.



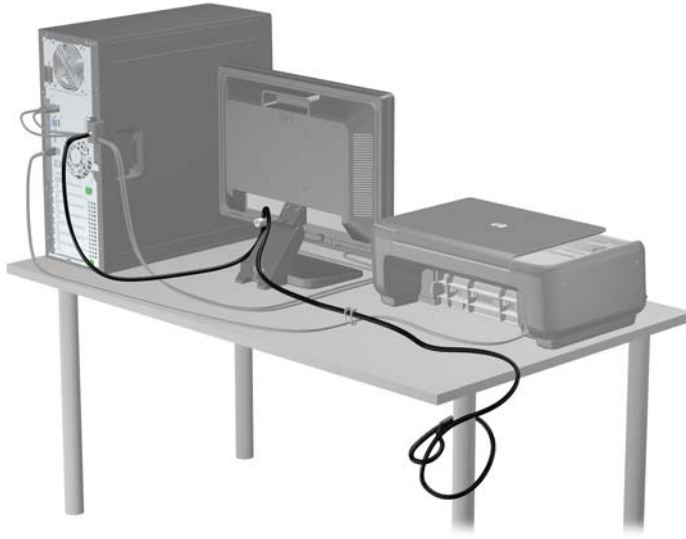
6. Vissez le verrou au châssis dans le trou de la vis à ailettes à l'aide de la vis fournie.



7. Insérez la prise du câble de sécurité dans le verrou (1) et enfoncez le bouton (2) pour fermer le verrou. Utilisez la clé fournie pour ouvrir le verrou.



8. Une fois l'opération terminée, tous les périphériques dans votre station de travail sont sécurisés.



## Sécurité du panneau avant

Le cache avant peut s'enclencher à l'aide d'une vis de sécurité fournie par HP. Pour installer la vis de sécurité :

1. Retirez/désengagez tout périphérique de sécurité qui entrave l'ouverture de l'ordinateur.
2. Retirez tout support amovible de l'ordinateur, par exemple des CD ou des lecteurs flash USB.
3. Exécutez la procédure d'arrêt du système d'exploitation, puis mettez l'ordinateur et les périphériques externes hors tension.
4. Retirez le cordon d'alimentation de la prise secteur et débranchez tous les périphériques externes.

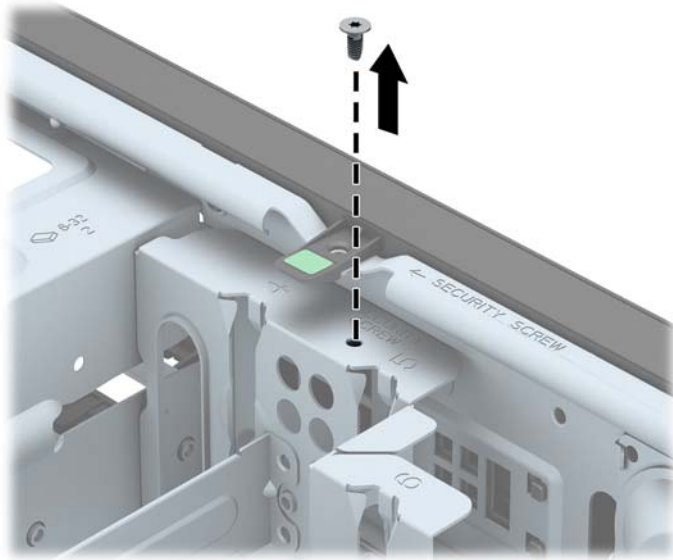
---

**⚠ ATTENTION :** Quel que soit l'état de mise sous tension, une tension est toujours présente sur la carte mère tant que l'ordinateur est branché sur une prise secteur active. Vous devez déconnecter le cordon d'alimentation pour éviter d'endommager les composants internes de l'ordinateur.

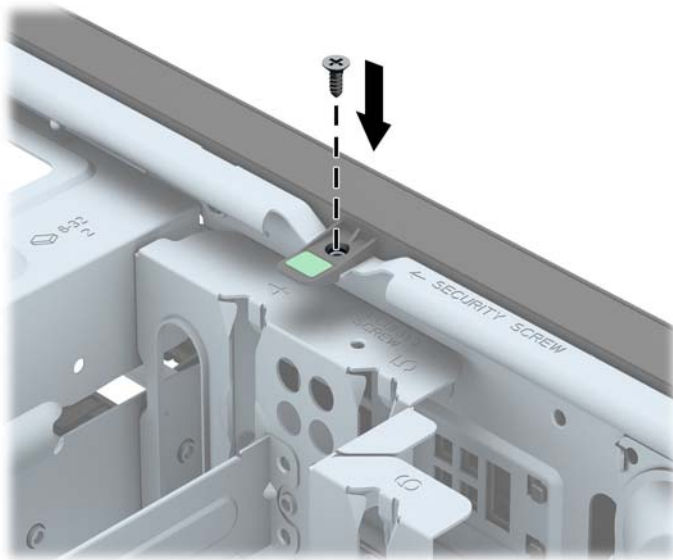
---

5. Retirez le panneau d'accès de l'ordinateur.

6. Retirez la vis de sécurité située sur le côté du compartiment de disque dur, juste derrière le panneau avant.



7. Installez la vis de sécurité au milieu de la languette de dégagement du panneau avant pour fixer le panneau avant.



8. Remettez en place le panneau d'accès.
9. Reconnectez le cordon d'alimentation et mettez l'ordinateur sous tension.
10. Verrouillez tout périphérique de sécurité que vous avez désengagé lors du retrait du panneau d'accès.

---

## 3 Mises à niveau matérielles du modèle Faible encombrement

### Fonctionnalités de maintenance

L'ordinateur possède des fonctions facilitant sa mise à niveau et son entretien. La plupart des procédures d'installation décrites dans ce chapitre ne nécessitent aucun outil.

### Avertissements et recommandations

Avant de procéder aux mises à niveau, veillez à lire attentivement les instructions, les avertissements et les précautions applicables mentionnés dans ce manuel.

**⚠ AVERTISSEMENT !** Afin d'éviter tout risque de blessures dues à un choc électrique, à des surfaces chaudes ou à un incendie :

Débranchez le cordon d'alimentation de la prise murale et laissez refroidir les composants du système interne avant de les toucher.

Ne branchez pas de connecteurs de télécommunication ou de téléphone sur les prises de carte réseau.

Ne désactivez pas la fiche de mise à la terre du cordon d'alimentation. La mise à la terre est une caractéristique de sécurité importante


Branchez le cordon d'alimentation dans une prise mise à la terre à laquelle vous pouvez facilement accéder à tout moment.

Pour réduire les risques de blessures graves, lisez le *Guide de sécurité et ergonomie du poste de travail*. Ce manuel explique comment agencer correctement un poste de travail et quelle posture les utilisateurs d'ordinateurs doivent adopter pour travailler de manière ergonomique. Il contient également d'importantes informations sur la sécurité électrique et mécanique. Ce manuel est disponible sur le Web à l'adresse <http://www.hp.com/ergo>.

**⚠ AVERTISSEMENT !** Cet ordinateur contient des pièces sous tension et amovibles.

Débranchez le cordon d'alimentation avant de retirer le boîtier.

Remettez le boîtier en place et fixez-le avant d'alimenter l'équipement.

 **ATTENTION :** L'électricité statique peut endommager les composants électriques de l'ordinateur ou de l'équipement en option. Il est conseillé de toucher un objet métallique relié à la terre avant de commencer l'installation. Consultez [Décharges électrostatiques à la page 146](#) pour plus d'informations.

Lorsque l'ordinateur est branché sur le secteur, la carte mère est sous tension. Vous devez débrancher le cordon d'alimentation de la source d'alimentation avant d'ouvrir l'ordinateur pour éviter toute détérioration des composants internes.

---

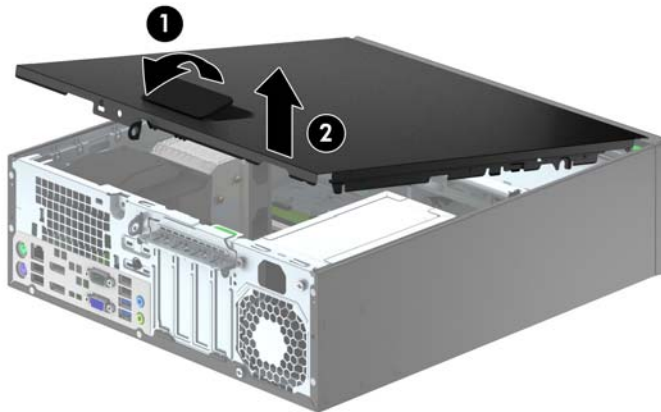
## Retrait du panneau d'accès à l'ordinateur

Pour accéder aux composants internes, vous devez enlever le panneau d'accès :

1. Retirez/dégagez tout périphérique de sécurité qui gêne l'ouverture de l'ordinateur.
2. Retirez tout support amovible de l'ordinateur, par exemple des CD ou des lecteurs flash USB.
3. Mettez l'ordinateur hors tension sans risque via le système d'exploitation, puis mettez les périphériques externes hors tension.
4. Débranchez le cordon d'alimentation de la prise électrique, puis débranchez tout périphérique externe.

**⚠ ATTENTION :** Quel que soit l'état de mise sous tension, une tension est toujours présente sur la carte mère tant que le système est branché sur une prise secteur active. Vous devez débrancher le cordon d'alimentation pour éviter d'endommager les composants internes de l'ordinateur.

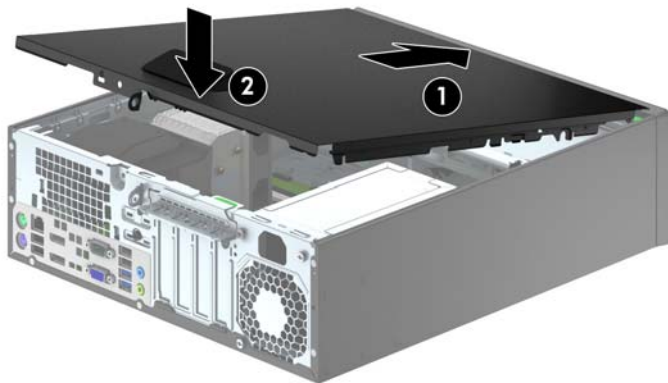
5. Si l'ordinateur est sur un socle, retirez-le de ce dernier et posez l'ordinateur sur une surface plane.
6. Soulevez la poignée du panneau d'accès (1) puis soulevez le panneau d'accès de l'ordinateur (2).





## Remise en place du panneau d'accès à l'ordinateur

Faites glisser l'onglet situé à l'avant du panneau d'accès sous l'onglet situé à l'avant du châssis (1), puis appuyez l'arrière du panneau d'accès dans l'appareil jusqu'à ce qu'il s'emboîte (2).

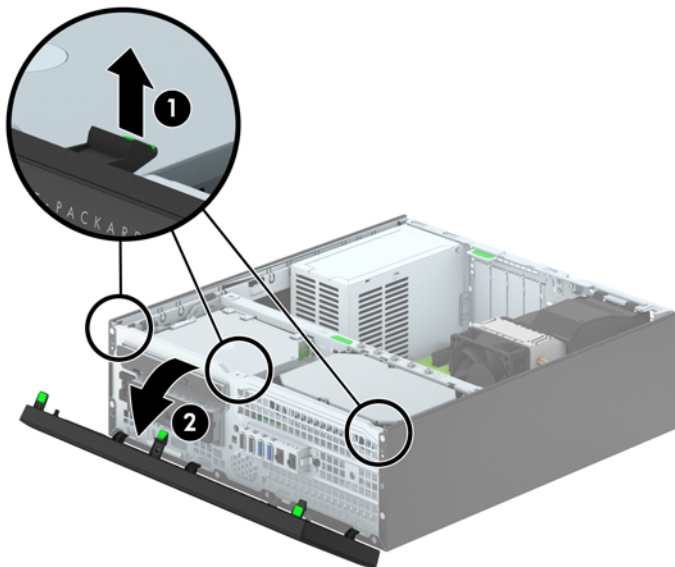


## Retrait du panneau avant

1. Retirez/désengagez tout périphérique de sécurité qui entrave l'ouverture de l'ordinateur.
2. Retirez tout support amovible de l'ordinateur, par exemple des CD ou des lecteurs flash USB.
3. Exécutez la procédure d'arrêt du système d'exploitation, puis mettez l'ordinateur et les périphériques externes hors tension.
4. Retirez le cordon d'alimentation de la prise secteur et débranchez tous les périphériques externes.

**⚠ ATTENTION :** Quel que soit l'état de mise sous tension, une tension est toujours présente sur la carte mère tant que l'ordinateur est branché sur une prise secteur active. Vous devez déconnecter le cordon d'alimentation pour éviter d'endommager les composants internes de l'ordinateur.

5. Si l'ordinateur est sur un socle, retirez-le de ce dernier et posez l'ordinateur sur une surface plane.
6. Retirez le panneau d'accès de l'ordinateur.
7. Soulevez les trois onglets sur le côté du cache avant (1), puis faites pivoter le cache avant pour le retirer du châssis (2).

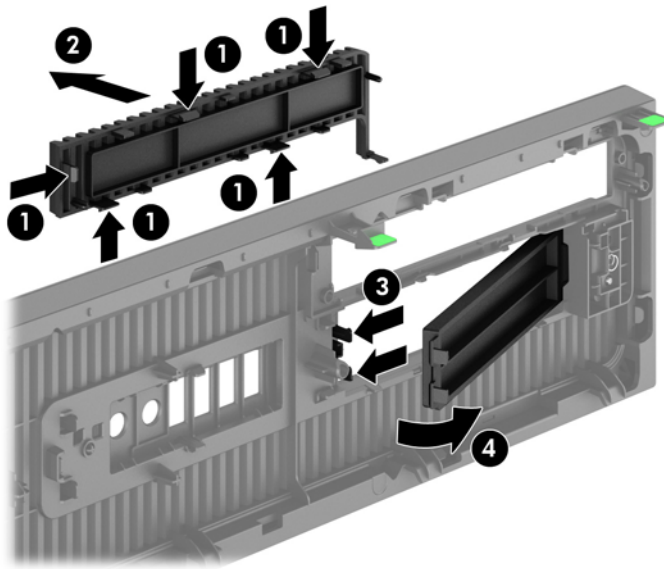



## Retrait des caches protecteurs

Sur certains modèles, des caches protecteurs recouvrent les compartiments d'unités 3,5" et les compartiments pour lecteur optique fin et doivent être retirés avant de pouvoir installer une unité. Pour retirer un cache protecteur :

1. Retirez le panneau d'accès et le panneau avant.
2. Pour retirer un cache protecteur d'unité 3,5", poussez les cinq languettes de maintien du cache vers l'intérieur (1), puis tirez le cache vers vous pour le retirer (2).

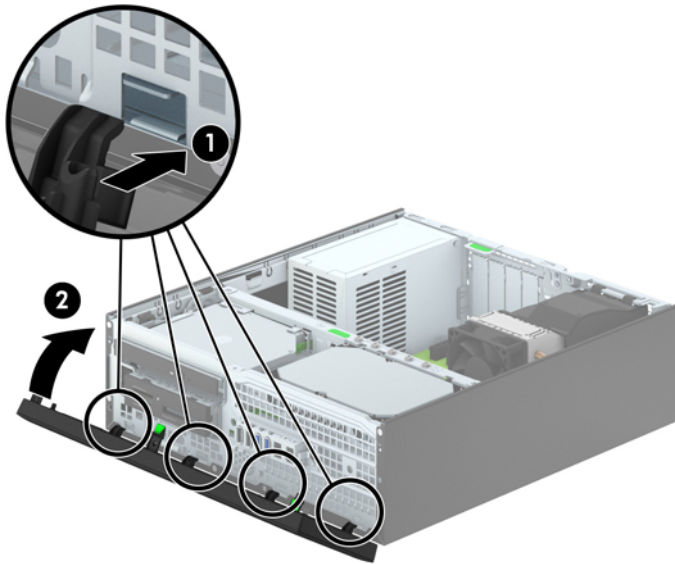
Pour retirer un cache protecteur de lecteur optique fin, poussez les deux languettes de maintien du cache vers le bord externe droit du panneau (3), puis faites pivoter le cache en arrière et tirez-le vers la droite pour le retirer (4).



 **REMARQUE :** Une fois le cache protecteur de lecteur optique fin retiré et un lecteur de disque fin installé, vous pouvez installer un habillage (disponible en option auprès de HP) pour recouvrir l'avant du lecteur.

## Remise en place du panneau avant

Insérez les quatre crochets en bas du panneau dans les trous rectangulaires du châssis (1), puis faites pivoter le haut du panneau dans le châssis (2) jusqu'à ce qu'il s'emboîte.



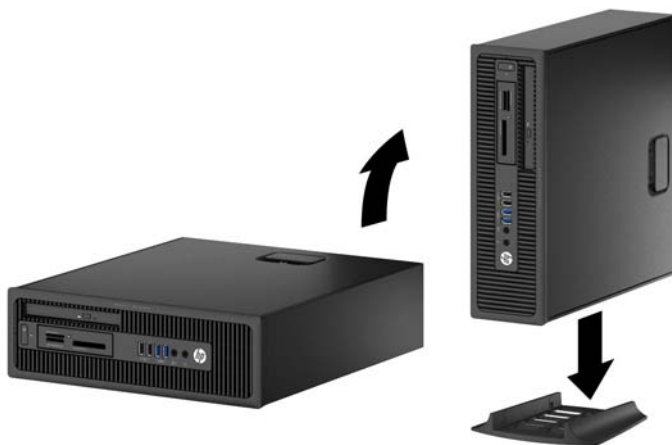
## Conversion du mode Bureau en mode Tour

L'ordinateur compact peut être positionné comme une tour à l'aide d'un socle pour tour en option que vous pouvez acheter auprès de HP.

1. Retirez/désengagez tout périphérique de sécurité qui entrave l'ouverture de l'ordinateur.
2. Retirez tout support amovible de l'ordinateur, par exemple des CD ou des lecteurs flash USB.
3. Exécutez la procédure d'arrêt du système d'exploitation, puis mettez l'ordinateur et les périphériques externes hors tension.
4. Retirez le cordon d'alimentation de la prise secteur et débranchez tous les périphériques externes.

**⚠ ATTENTION :** Quel que soit l'état de mise sous tension, une tension est toujours présente sur la carte mère tant que l'ordinateur est branché sur une prise secteur active. Vous devez déconnecter le cordon d'alimentation pour éviter d'endommager les composants internes de l'ordinateur.

5. Positionnez l'ordinateur de façon à ce que le côté droit soit orienté vers le bas et placez l'ordinateur sur le socle en option.



**📝 REMARQUE :** Pour stabiliser l'ordinateur en orientation tour, HP vous recommande d'utiliser un socle en option.

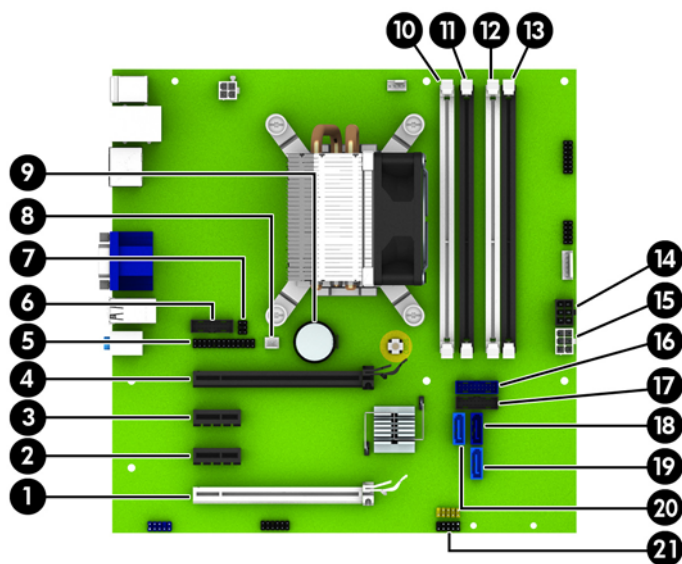
6. Reconnectez le cordon d'alimentation et tous les périphériques externes, puis mettez l'ordinateur sous tension.

**📝 REMARQUE :** Veillez à garder un espace libre de 10 cm tout autour de l'ordinateur.

7. Verrouillez tout périphérique de sécurité qui aurait pu bouger lors du retrait du panneau d'accès.

## Connecteurs de la carte mère

Reportez-vous à l'illustration et au tableau suivants pour identifier les connecteurs de la carte mère.



N	Connecteur de la carte mère	Étiquette de carte mère	Couleur	Composant
1	PCI Express x16 rétrogradé en x4	X4PCIEXP	blanc	Carte d'extension
2	PCI Express x1	X1PCIEXP2	noir	Carte d'extension
3	PCI Express x1	X1PCIEXP1	noir	Carte d'extension
4	PCI Express x16	X16PCIEXP	noir	Carte d'extension
5	Port parallèle	PAR	noir	Port parallèle
6	Port série	COMB	noir	Port série
7	Verrou de la protection	HLCK	noir	Verrou de la protection
8	Détecteur d'ouverture du capot	HSENSE	blanc	Détecteur d'ouverture du capot
9	Batterie	BAT	noir	Batterie
10	DIMM4 (canal A)	DIMM4	blanc	Module de mémoire
11	DIMM3 (canal A)	DIMM3	noir	Module de mémoire
12	DIMM2 (canal B)	DIMM2	blanc	Module de mémoire
13	DIMM1 (canal B)	DIMM1	noir	Module de mémoire
14	Alimentation	SATAPWR0	noir	Disques SATA
15	Alimentation	PWR	blanc	Carte mère
16	USB 3.0	FRONT USB3.0	bleu	Ports USB 3.0 avant
17	USB 3.0	MEDIA3.0	noir	Périphérique USB 3.0, tel qu'un lecteur de carte multimédia USB 3.0
18	SATA 3.0	SATA0	bleu foncé	Disque dur principal
19	SATA 3.0	SATA1	bleu clair	Tout périphérique SATA autre que le disque dur principal

<b>N</b>	<b>Connecteur de la carte mère</b>	<b>Étiquette de carte mère</b>	<b>Couleur</b>	<b>Composant</b>
20	SATA 3.0	SATA2	bleu clair	Tout périphérique SATA autre que le disque dur principal
21	USB 2.0	MEDIA	noir	Périphérique USB 2.0, tel qu'un lecteur de carte multimédia USB 2.0

# Installation de mémoire supplémentaire

L'ordinateur est fourni avec des modules DIMM (dual inline memory modules) de SDRAM (synchronous dynamic random access memory) DDR3 (double data rate 3).

## DIMM

Les supports mémoire de la carte mère peuvent recevoir un maximum de quatre modules DIMM standard. À la livraison, ces supports de module mémoire accueillent au moins un module DIMM préinstallé. Pour exploiter entièrement la prise en charge de mémoire, vous pouvez équiper la carte mère d'un maximum de 32 Go de mémoire dans une configuration hautes performances à deux canaux.

## DDR3-SDRAM DIMM

Pour que le système fonctionne correctement, les modules mémoire DDR3-SDRAM DIMM doivent être :

- standard à 240 broches
- sans tampon, non-ECC PC3-12800 DDR3-1600 MHz
- Modules DIMM DDR3/DDR3L-SDRAM 1,35 V ou 1,5 V

Les modules mémoire DDR3-SDRAM DIMM doivent également :

- prendre en charge une latence CAS 11 DDR3 1600 MHz (synchronisation 11-11-11)
- contenir les informations JEDEC SPD obligatoires

En outre, l'ordinateur prend en charge :

- les technologies de mémoire non-ECC à 512 Mbits, 1 Gbit et 2 Gbits
- les modules DIMM monoface/double face.
- Modules DIMM conçus à partir de dispositifs DDR x8 et x16 ; Les modules DIMM conçus à partir de SDRAM x4 ne sont pas pris en charge




**REMARQUE :** Le système ne fonctionnera pas correctement si vous installez des modules DIMM non pris en charge.



## Équipement des supports DIMM

La carte mère est équipée de quatre supports DIMM, deux par canal. Ceux-ci sont identifiés DIMM1, DIMM2, DIMM3 et DIMM4. Les sockets DIMM1 et DIMM2 fonctionnent sur le canal mémoire B. Les sockets DIMM3 et DIMM4 fonctionnent sur le canal mémoire A.

Le système fonctionnera automatiquement en mode canal unique, en mode double canal ou en mode flexible. Cela dépendra de l'installation des modules DIMM.

 **REMARQUE :** Le fait de configurer la mémoire en un canal unique et en doubles canaux entraînera de moins bons résultats graphiques.

- Le système fonctionne en mode canal unique si les supports DIMM sont remplis dans un seul canal.
- Le système fonctionne en mode performant entrelacé à deux canaux si la capacité totale des modules DIMM du canal A est égale à celle des modules du canal B. Cependant, la technologie et la capacité des modules peuvent être différentes entre les deux canaux. Par exemple, si le canal A comporte deux modules DIMM de 1 Go et le canal B un module de 2 Go, le système fonctionnera en mode double canal.
- Le système fonctionnera en mode flexible si la capacité mémoire totale des modules DIMM du canal A n'est pas égale à la capacité mémoire totale des modules DIMM du canal B. En mode flexible, le canal occupé par le moins de mémoire représente la mémoire totale attribuée au double canal et la mémoire restante est attribuée au canal unique. Pour obtenir une vitesse optimale, les canaux doivent être équilibrés afin que la quantité la plus élevée de mémoire soit répartie entre les deux canaux. Si un canal dispose de plus de mémoire que l'autre, la plus grande capacité doit être attribuée au canal A. Par exemple, si vous occupez les sockets avec un module DIMM 2 Go et avec trois modules DIMM 1 Go, le canal A devra être occupé par le module DIMM 2 Go et par un module DIMM 1 Go. Le canal B devra être occupé par les deux autres modules DIMM 1 Go. Dans cette configuration, 4 Go sont exécutés en tant que double canal et 1 Go en tant que canal unique.
- Quel que soit le mode, la vitesse de fonctionnement maximale est déterminée par le module DIMM le plus lent du système.

## Installation des modules DIMM

---

**⚠ ATTENTION :** Avant d'ajouter ou de retirer des modules mémoire, vous devez déconnecter le cordon d'alimentation et attendre environ 30 secondes pour éliminer toute énergie résiduelle. Quel que soit l'état de mise sous tension, une tension est toujours fournie aux modules mémoire tant que l'ordinateur est branché sur une prise secteur active. L'ajout ou le retrait de modules mémoire alors qu'une tension est toujours présente peut endommager de manière irréversible les modules mémoire ou la carte mère.

Les supports de modules mémoire ont des contacts en métal doré. Lorsque vous mettez à niveau la mémoire, il est important d'utiliser des modules mémoire avec des contacts en métal doré pour éviter la corrosion et/ou l'oxydation due à l'incompatibilité des métaux en contact les uns avec les autres.

L'électricité statique peut endommager les composants électroniques de l'ordinateur ou des cartes en option. Il est conseillé de toucher un objet métallique relié à la terre avant de commencer l'installation. Pour plus d'informations, reportez-vous à [Décharges électrostatiques à la page 146](#).

Lorsque vous manipulez un module de mémoire, ne touchez aucun contact, vous risqueriez d'endommager le module.

---

1. Retirez/dégagez tout périphérique de sécurité qui gêne l'ouverture de l'ordinateur.
2. Retirez tout support amovible de l'ordinateur, par exemple des CD ou des lecteurs flash USB.
3. Mettez l'ordinateur hors tension sans risque via le système d'exploitation, puis mettez les périphériques externes hors tension.
4. Débranchez le cordon d'alimentation de la prise électrique, puis débranchez tout périphérique externe.

---

**⚠ ATTENTION :** Avant d'ajouter ou de retirer des modules mémoire, vous devez déconnecter le cordon d'alimentation et attendre environ 30 secondes pour éliminer toute énergie résiduelle. Quel que soit l'état de mise sous tension, une tension est toujours fournie aux modules mémoire tant que l'ordinateur est branché sur une prise secteur active. L'ajout ou le retrait de modules mémoire alors qu'une tension est toujours présente peut endommager de manière irréversible les modules mémoire ou la carte mère.

---

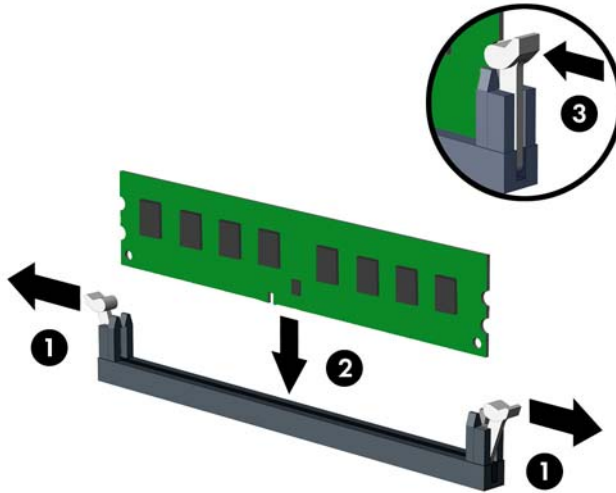
5. Si l'ordinateur est sur un socle, retirez-le de ce dernier.
6. Retirez le panneau d'accès de l'ordinateur.


---

**⚠ AVERTISSEMENT !** Afin d'éviter tout risque de blessures dues aux surfaces brûlantes, laissez les composants du système interne refroidir avant de les toucher.

---

7. Ouvrez les deux loquets du support de module mémoire (1), puis insérez le module dans le support (2).



 **REMARQUE :** Un module mémoire ne peut être installé que d'une seule façon. Faites coïncider l'encoche située sur le module avec la patte du support de mémoire.

Occupez les sockets DIMM noirs avant les blancs.


Pour obtenir des performances maximales, occupez les sockets de façon à ce que la capacité mémoire soit répartie d'une manière aussi égale que possible entre le canal A et le canal B. Reportez-vous à [Équipement des supports DIMM à la page 77](#) pour plus d'informations.

8. Poussez le module dans le socket en vous assurant qu'il est complètement et correctement inséré. assurez-vous que les loquets sont en position fermée (3).
9. Répétez les étapes 7 et 8 pour installer les modules supplémentaires.
10. Remplacer le panneau d'accès.
11. Si l'ordinateur était sur un socle, remplacez-le sur ce dernier.
12. Rebranchez le cordon d'alimentation et mettez l'ordinateur sous tension.
13. Verrouillez tout périphérique de sécurité qui aurait pu bouger lors du retrait du panneau d'accès.

L'ordinateur devrait automatiquement détecter la mémoire supplémentaire la prochaine fois où vous l'allumerez.

## Retrait ou installation d'une carte d'extension

L'ordinateur possède deux connecteurs d'extension PCI Express x1, un connecteur d'extension PCI Express x16 et un connecteur d'extension PCI Express x16 rétrogradé en connecteur x4.


 **REMARQUE :** Les supports pour cartes PCI Express sont uniquement compatibles avec les cartes de petit format.

Vous pouvez installer une carte d'extension PCI Express x1, x4, x8 ou x16 dans le connecteur PCI Express x16.

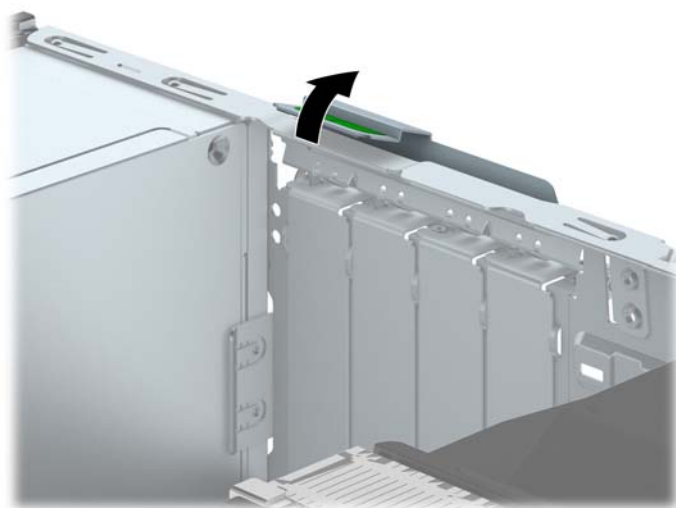
Pour les configurations à deux cartes graphiques, la première carte (principale) doit être installée dans le connecteur PCI Express x16 NON rétrogradé en connecteur x4.

Pour retirer, remplacer ou ajouter une carte d'extension :


1. Retirez/dégagez tout périphérique de sécurité qui gêne l'ouverture de l'ordinateur.
2. Retirez tout support amovible de l'ordinateur, par exemple des CD ou des lecteurs flash USB.
3. Mettez l'ordinateur hors tension sans risque via le système d'exploitation, puis mettez les périphériques externes hors tension.
4. Débranchez le cordon d'alimentation de la prise électrique, puis débranchez tout périphérique externe.

 **ATTENTION :** Quel que soit l'état de mise sous tension, une tension est toujours présente sur la carte mère tant que le système est branché sur une prise secteur active. Vous devez débrancher le cordon d'alimentation pour éviter d'endommager les composants internes de l'ordinateur.

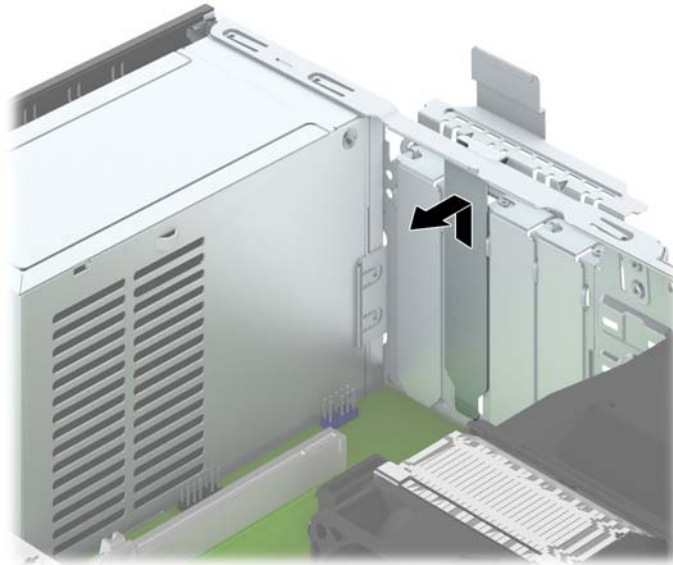
5. Si l'ordinateur est sur un socle, retirez-le de ce dernier.
6. Retirez le panneau d'accès de l'ordinateur.
7. Recherchez un connecteur d'extension libre et approprié sur la carte mère et le connecteur d'extension correspondant à l'arrière du châssis de l'ordinateur.
8. Dégagez le loquet de maintien du cache des connecteurs en soulevant la languette verte et en faisant pivoter le dispositif en position ouverte.



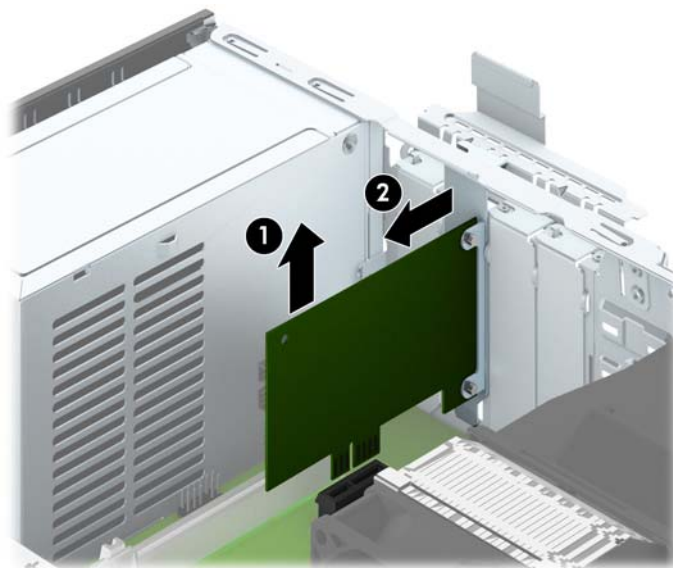
9. Avant d'installer une carte d'extension, retirez le cache de carte d'extension ou la carte d'extension existante.

 **REMARQUE :** Avant de retirer une carte d'extension déjà installée, débranchez tous les câbles qui y sont rattachés.

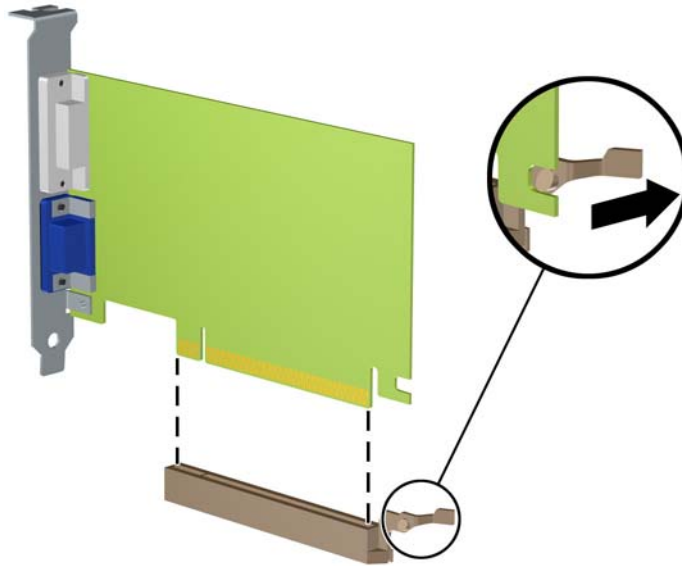
- a. Si vous installez une carte d'extension dans un connecteur libre, vous devez ôter le cache obturateur correspondant à l'arrière du châssis, Ôtez le cache obturateur à la verticale puis mettez-le à l'extérieur du châssis.



- b. Si vous retirez une carte PCI Express x1, tenez-la à chaque extrémité et faites-la délicatement basculer jusqu'à ce que les connecteurs sortent du support. Tirez la carte d'extension hors du support à la verticale (1), puis retirez-la complètement du châssis (2). Veillez à ne pas rayer par mégarde d'autres composants avec la carte.



- c. Si vous retirez une carte PCI Express x16, éloignez le bras de rétention situé à l'arrière du support d'extension de la carte et faites délicatement basculer la carte jusqu'à ce qu'elle sorte de son support. Tirez la carte d'extension hors du support à la verticale, puis retirez-la complètement du châssis. Veillez à ne pas rayer par mégarde d'autres composants avec la carte.



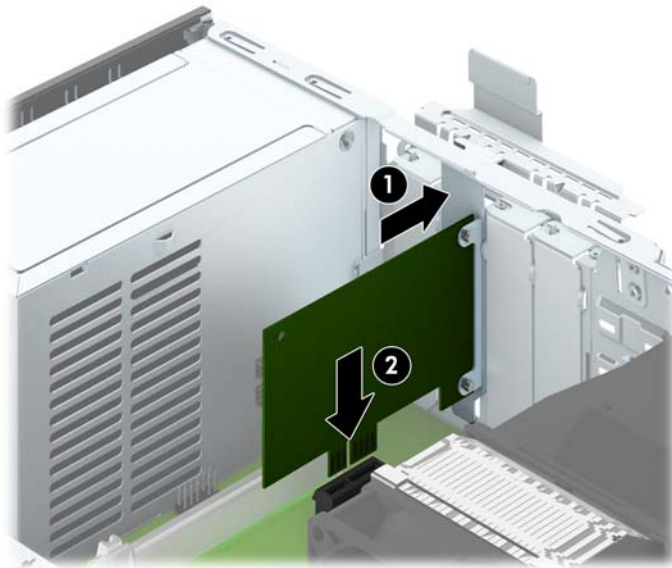
10. Conservez la carte retirée dans un emballage antistatique.
11. Si vous n'installez pas de nouvelle carte, installez un cache de carte d'extension pour fermer le connecteur ouvert.


---

**⚠ ATTENTION :** Après avoir retiré une carte d'extension, vous devez la remplacer par une nouvelle carte ou par un cache pour permettre le refroidissement des composants internes pendant leur fonctionnement.

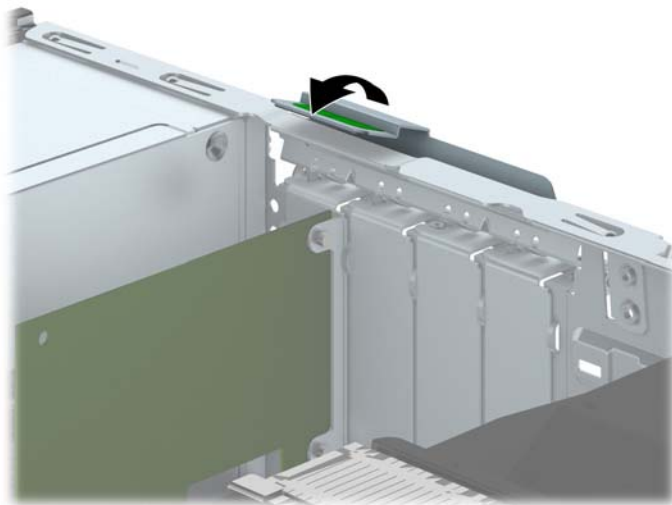
---

12. Pour installer une nouvelle carte d'extension, tenez-la à la verticale du connecteur de la carte mère, puis déplacez-la vers l'arrière du châssis (1) de manière à aligner son support sur le connecteur prévu à l'arrière du châssis. Appuyez sur la carte pour l'insérer dans son connecteur sur la carte mère (2).



 **REMARQUE :** Lorsque vous installez une carte d'extension, appuyez fermement dessus pour que tout le connecteur s'emboîte correctement dans le logement de la carte d'extension.

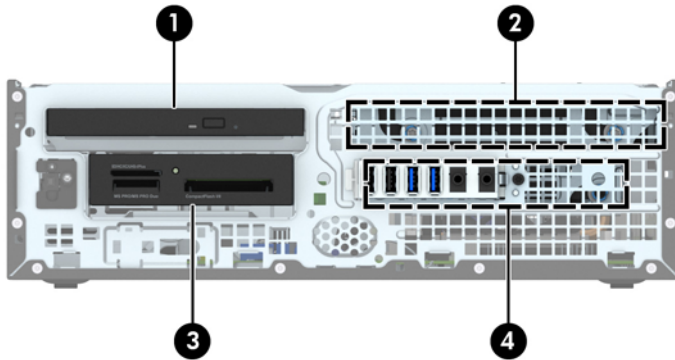
13. Remettez en place le dispositif de blocage des cartes d'extension.



14. Branchez les câbles externes à la carte installée, si besoin est. Branchez les câbles internes à la carte mère, si besoin est.
15. Remettez en place le panneau d'accès de l'ordinateur.
16. Si l'ordinateur était sur un socle, remplacez-le sur ce dernier.
17. Rebranchez le cordon d'alimentation et mettez l'ordinateur sous tension.

18. Verrouillez tout périphérique de sécurité qui aurait pu bouger lors du retrait du panneau d'accès.
19. Reconfigurez l'ordinateur si nécessaire.

## Emplacement des lecteurs



- 
- 1 Compartiment pour lecteur optique fin
  - 2 Compartiment de disque dur interne 3,5 pouces
  - 3 Baie de lecteur 3.5 pouces pour les lecteurs en option (lecteur de cartes multimédia illustré)
  - 4 Compartiment pour disque dur interne 2,5"
- 

**REMARQUE :** La configuration du lecteur sur votre ordinateur peut être différente de la configuration affichée ci-dessus.

---

Pour vérifier le type et la taille des périphériques de stockage installés dans l'ordinateur, exécutez l'utilitaire Computer Setup.



# Installation et retrait d'unités


Lors de l'installation de lecteurs supplémentaires, suivez ces consignes :

- Le disque dur SATA (Serial ATA) principal doit être connecté au connecteur SATA (bleu foncé, libellé SATA0) principal de la carte mère.
- Connectez les disques durs secondaires et les lecteurs optiques à l'un des connecteurs SATA de la carte mère (bleu clair, libellés SATA1 et SATA2).
- Connectez un câble USB 3.0 de lecteur de carte multimédia au connecteur USB de la carte mère (libellé MEDIA3.0).
- Le câble d'alimentation des unités est un câble à deux branches provenant du connecteur de la carte mère. La première branche est un câble à deux connecteurs, dont le premier (à quatre fils) est relié au compartiment pour disque optionnel 3,5" et le second (à deux fils) au compartiment pour lecteur optique fin. La deuxième branche est un câble à deux connecteurs, dont le premier est relié au compartiment pour disque dur 3,5" et le second au compartiment pour disque dur 2,5".
- Vous devez installer des vis de guidage pour garantir le bon alignement et l'emboîtement de l'unité dans la cage d'unité. HP fournit quatre vis de guidage standard 6-32 supplémentaires, situées au-dessus du compartiment. Les vis de guidage standard 6-32 sont destinées au lecteur de carte multimédia ou à un second disque dur installé dans le compartiment pour lecteur optionnel 3,5". Les vis de guidage d'isolation M3 pour les disques durs 2,5" ne sont pas fournies. Si vous procédez au remplacement d'une unité, retirez les quatre vis de guidage de l'unité que vous remplacez et utilisez-les pour installer la nouvelle unité.



Au total, cinq vis standard 6-32 de couleur argent supplémentaires sont fournies. La cinquième vis est utilisée pour sécuriser le panneau (1) (pour plus d'informations, consultez la section [Sécurité du panneau avant à la page 108](#)). Les quatre autres vis de guidage sont destinées au lecteur de carte multimédia ou à un second disque dur installé dans le compartiment pour lecteur optionnel 3,5" (2).

---

 **ATTENTION :** Pour éviter toute perte de travail et endommagement de l'ordinateur ou de l'unité :

Si vous insérez ou retirez une unité, arrêtez le système d'exploitation correctement, mettez l'ordinateur hors tension et débranchez le cordon d'alimentation. Ne retirez jamais une unité pendant que l'ordinateur est sous tension ou en mode Veille.

Il est conseillé de toucher un objet métallique relié à la terre avant de manipuler une unité. Évitez de toucher les connecteurs lorsque vous manipulez une unité. Pour savoir comment éviter les dommages dus à l'électricité statique, reportez-vous à la section [Décharges électrostatiques à la page 146](#).

Manipulez vos unités de disques délicatement ; Ne le laissez jamais tomber.

Ne forcez pas lorsque vous tentez d'insérer une unité.

Évitez d'exposer un disque dur aux liquides, températures extrêmes ou produits qui ont des champs magnétiques, par exemple un moniteur ou un hautparleur.

Si une unité doit être expédiée, enveloppez-la dans du papier à bulles ou utilisez un conditionnement approprié et indiquez sur le paquet qu'il est fragile et doit être manipulé avec précaution.

---

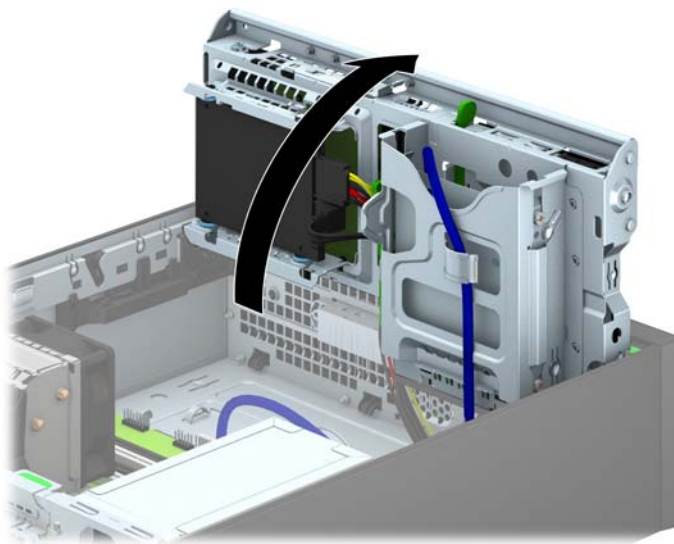
## Retrait d'une unité 3,5"

**⚠ ATTENTION :** Avant de retirer une unité de l'ordinateur, veillez à ce qu'elle ne contienne pas de support amovible.

1. Retirez/désengagez tout périphérique de sécurité qui entrave l'ouverture de l'ordinateur.
2. Retirez tout support amovible de l'ordinateur, par exemple des CD ou des lecteurs flash USB.
3. Exécutez la procédure d'arrêt du système d'exploitation, puis mettez l'ordinateur et les périphériques externes hors tension.
4. Retirez le cordon d'alimentation de la prise secteur et débranchez tous les périphériques externes.

**⚠ ATTENTION :** Quel que soit l'état de mise sous tension, une tension est toujours présente sur la carte mère tant que l'ordinateur est branché sur une prise secteur active. Vous devez déconnecter le cordon d'alimentation pour éviter d'endommager les composants internes de l'ordinateur.

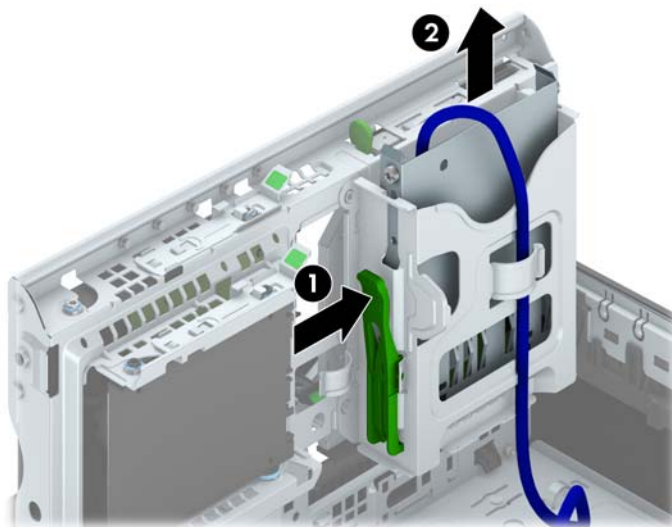
5. Si l'ordinateur est sur un socle, retirez-le de ce dernier.
6. Retirez le panneau d'accès et le cache avant.
7. Faites pivoter la cage de l'unité en position verticale.



8. Débranchez les câbles de l'arrière de l'unité ou, si vous retirez un lecteur de cartes multimédia, déconnectez le câble USB de la carte mère comme indiqué sur les illustrations suivantes.



9. Poussez le levier de dégagement situé à l'arrière de l'unité vers l'intérieur (1), puis faites glisser l'unité hors du compartiment (2).



## Installation d'une unité 3,5"

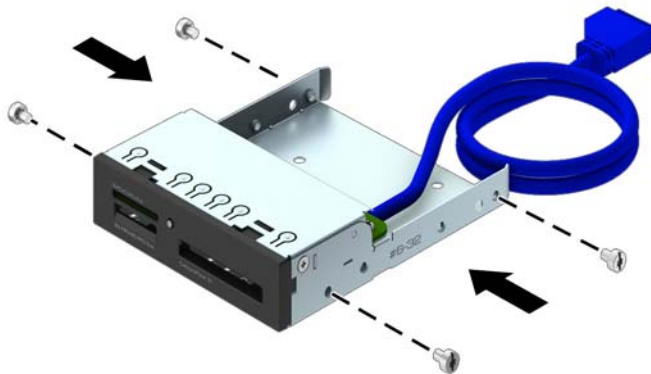
1. Retirez/désengagez tout périphérique de sécurité qui entrave l'ouverture de l'ordinateur.
2. Retirez tout support amovible de l'ordinateur, par exemple des CD ou des lecteurs flash USB.
3. Exécutez la procédure d'arrêt du système d'exploitation, puis mettez l'ordinateur et les périphériques externes hors tension.
4. Retirez le cordon d'alimentation de la prise secteur et débranchez tous les périphériques externes.

**ATTENTION :** Quel que soit l'état de mise sous tension, une tension est toujours présente sur la carte mère tant que l'ordinateur est branché sur une prise secteur active. Vous devez déconnecter le cordon d'alimentation pour éviter d'endommager les composants internes de l'ordinateur.

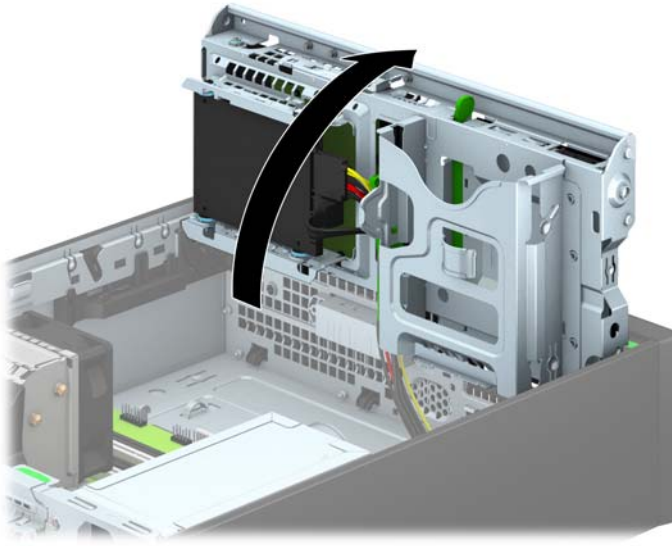
5. Si l'ordinateur est sur un socle, retirez-le de ce dernier.
6. Retirez le panneau d'accès de l'ordinateur.
7. Retirez le panneau avant. Si vous installez une unité dans un compartiment couvert par un cache protecteur, retirez ce dernier. Consultez la section [Retrait des caches protecteurs à la page 71](#) pour en savoir plus.
8. Installez des vis de guidage 6-32 dans les trous situés de chaque côté du lecteur.

**REMARQUE :** HP fournit quatre vis de guidage 6-32 supplémentaires, situées au-dessus de la cage de l'unité. Reportez-vous à la section [Installation et retrait d'unités à la page 85](#) pour une illustration de l'emplacement des vis de guidage supplémentaires.

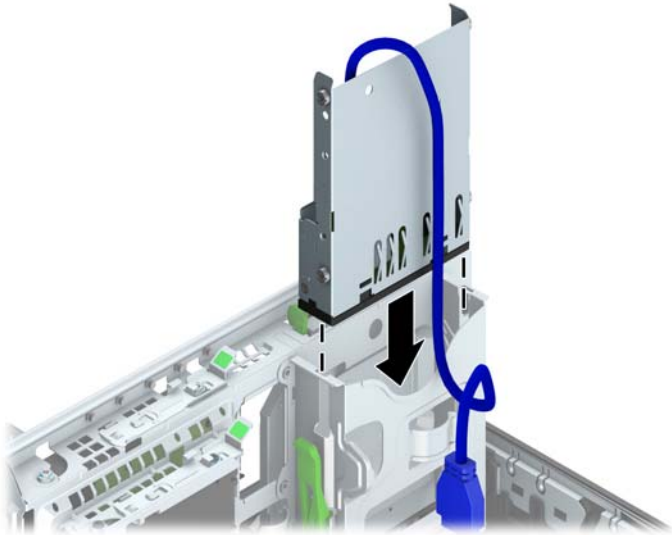
Lorsque vous remplacez une unité, retirez les quatre vis 6-32 de l'unité que vous remplacez et utilisez-les pour fixer la nouvelle unité.



9. Faites pivoter la cage de l'unité en position verticale.




10. En veillant à aligner les têtes de vis sur les rainures de guidage, faites glisser l'unité dans son compartiment jusqu'à son enclenchement.




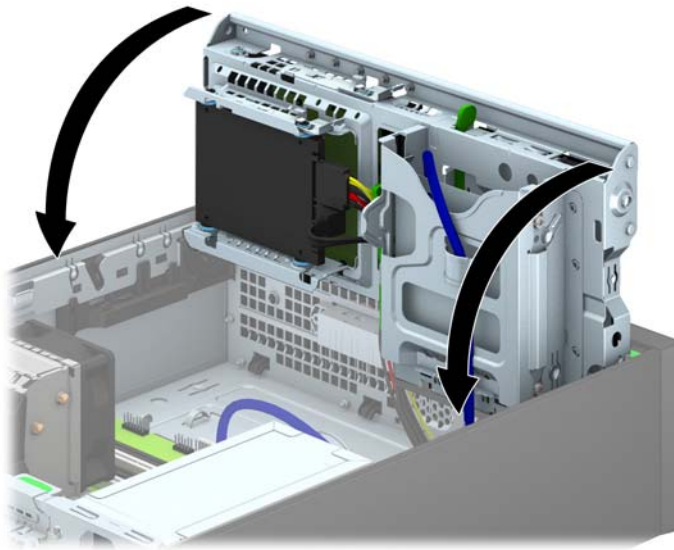
11. Si vous installez un lecteur de carte multimédia 3.0, connectez son câble USB au connecteur USB 3.0 de la carte mère (libellé MEDIA3.0).



 **REMARQUE :** Reportez-vous à [Connecteurs de la carte mère à la page 73](#) pour obtenir une illustration des connecteurs de lecteurs de la carte mère.

12. En le faisant pivoter, abaissez le compartiment d'unité en position normale.

 **ATTENTION :** Veillez à ne pas coincer les câbles en abaissant le compartiment d'unité de disque.



13. Remettez le panneau avant en place.
14. Remettez le panneau d'accès à l'ordinateur en place.
15. Si l'ordinateur était sur un socle, remplacez-le sur ce dernier.
16. Reconnectez le cordon d'alimentation et tous les périphériques externes, puis mettez l'ordinateur sous tension.
17. Verrouillez tout périphérique de sécurité que vous avez désengagé lors du retrait du panneau d'accès.

## Retrait d'un lecteur optique fin

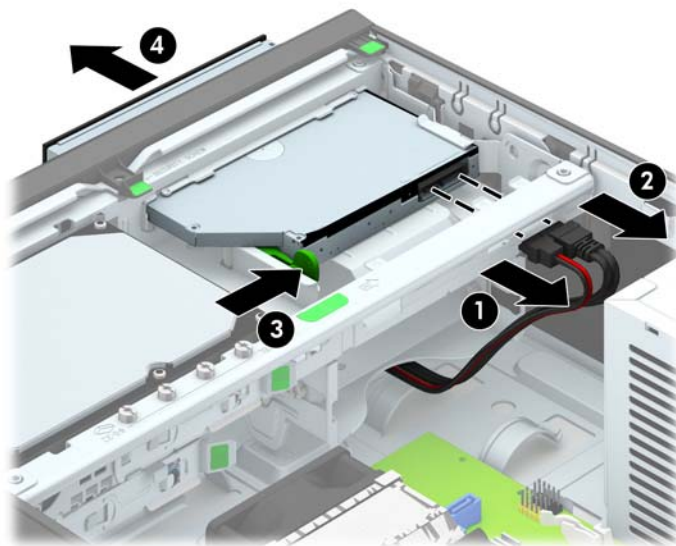
**ATTENTION :** Avant de retirer une unité de l'ordinateur, veillez à ce qu'elle ne contienne pas de support amovible.

1. Retirez/désengagez tout périphérique de sécurité qui entrave l'ouverture de l'ordinateur.
2. Retirez tout support amovible de l'ordinateur, par exemple des CD ou des lecteurs flash USB.
3. Exécutez la procédure d'arrêt du système d'exploitation, puis mettez l'ordinateur et les périphériques externes hors tension.
4. Retirez le cordon d'alimentation de la prise secteur et débranchez tous les périphériques externes.

**ATTENTION :** Quel que soit l'état de mise sous tension, une tension est toujours présente sur la carte mère tant que l'ordinateur est branché sur une prise secteur active. Vous devez déconnecter le cordon d'alimentation pour éviter d'endommager les composants internes de l'ordinateur.

5. Si l'ordinateur est sur un socle, retirez-le de ce dernier.
6. Retirez le panneau d'accès à l'ordinateur.
7. Débranchez le câble d'alimentation (1) et le câble de données (2) de l'arrière du lecteur optique, poussez le loquet de dégagement vert situé du côté arrière droit du lecteur vers le centre du lecteur (3), puis faites glisser le lecteur vers l'avant pour l'extraire du compartiment à travers le panneau avant (4).

**ATTENTION :** Lorsque vous déconnectez un câble, tirez sur son connecteur et pas sur le câble lui-même, car vous pourriez l'endommager.



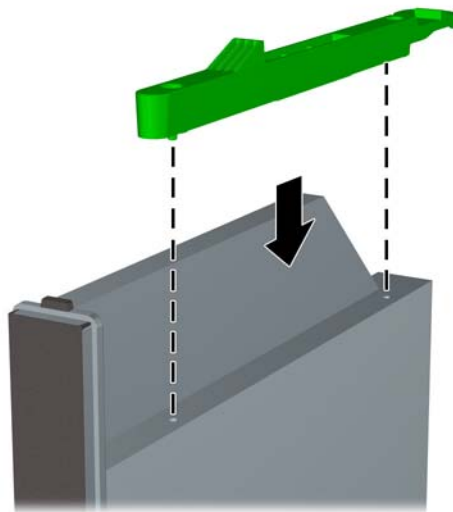


## Installation d'un lecteur optique fin

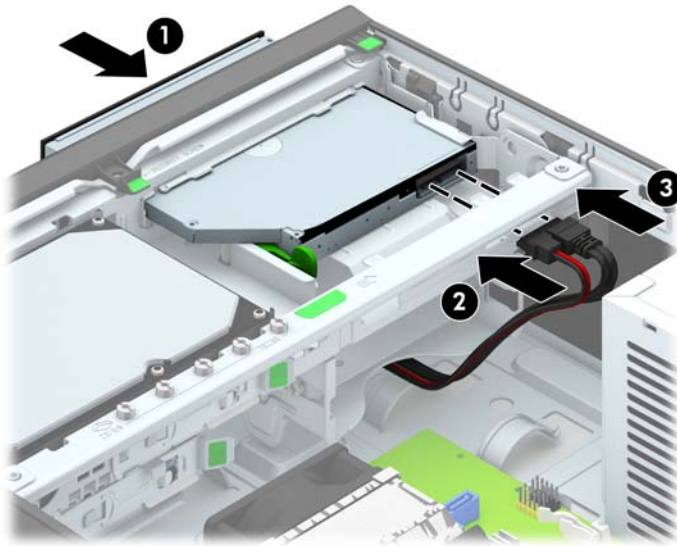
1. Retirez/désengagez tout périphérique de sécurité qui entrave l'ouverture de l'ordinateur.
2. Retirez tout support amovible de l'ordinateur, par exemple des CD ou des lecteurs flash USB.
3. Exécutez la procédure d'arrêt du système d'exploitation, puis mettez l'ordinateur et les périphériques externes hors tension.
4. Retirez le cordon d'alimentation de la prise secteur et débranchez tous les périphériques externes.

**⚠ ATTENTION :** Quel que soit l'état de mise sous tension, une tension est toujours présente sur la carte mère tant que l'ordinateur est branché sur une prise secteur active. Vous devez déconnecter le cordon d'alimentation pour éviter d'endommager les composants internes de l'ordinateur.

5. Si l'ordinateur est sur un socle, retirez-le de ce dernier.
6. Retirez le panneau d'accès de l'ordinateur.
7. Si vous installez une unité dans un compartiment couvert par un cache protecteur, retirez le cache avant, puis le cache protecteur. Consultez la section [Retrait des caches protecteurs à la page 71](#) pour en savoir plus.
8. Avant d'utiliser le nouveau lecteur optique, vous devez verrouiller le loquet de dégagement.
  - a. Décollez la bande adhésive du loquet de dégagement.
  - b. Sans permettre au loquet de dégagement de toucher l'unité optique, alignez les orifices sur le loquet de dégagement en orientant les broches sur le côté de l'unité optique. Assurez-vous que le loquet de dégagement est correctement orienté.
  - c. Insérez la broche à l'avant de l'unité optique dans l'orifice à l'arrière du loquet de dégagement et appuyez fermement.
  - d. Insérez la seconde broche, puis appuyez fermement sur le loquet entier pour le fixer sur l'unité optique.




9. Faites glisser le lecteur optique à travers le panneau avant jusqu'au fond du compartiment jusqu'à ce qu'il s'emboîte (1), puis branchez le câble d'alimentation (2) et le câble de données (3) à l'arrière du lecteur.



10. Connectez l'extrémité opposée du câble de données à l'un des connecteurs SATA bleu clair de la carte mère.


 **REMARQUE :** Reportez-vous à la section [Connecteurs de la carte mère à la page 73](#) pour une illustration des connecteurs d'unité de la carte mère.

11. Remettez le panneau avant en place si vous l'aviez retiré.


 **REMARQUE :** Vous pouvez installer un habillage (disponible en option auprès de HP) pour recouvrir l'avant du lecteur optique. Vous devez installer l'habillage avant de remettre le panneau avant en place.

12. Remettez le panneau d'accès à l'ordinateur en place.
13. Si l'ordinateur était sur un socle, remplacez-le sur ce dernier.
14. Reconnectez le cordon d'alimentation et tous les périphériques externes, puis mettez l'ordinateur sous tension.
15. Verrouillez tout périphérique de sécurité que vous avez désengagé lors du retrait du panneau d'accès.

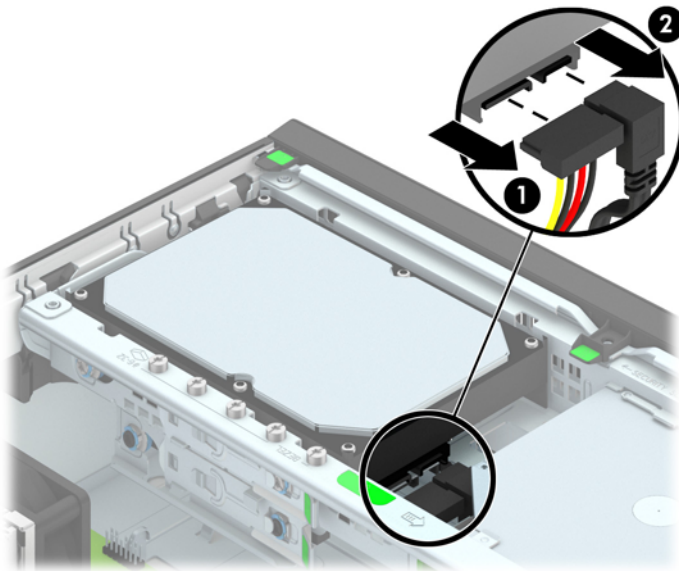
## Retrait et réinstallation d'un disque dur 3,5"

 **REMARQUE :** Avant de retirer l'ancien disque dur, assurez-vous de sauvegarder ses données de manière à pouvoir les transférer sur le nouveau disque.

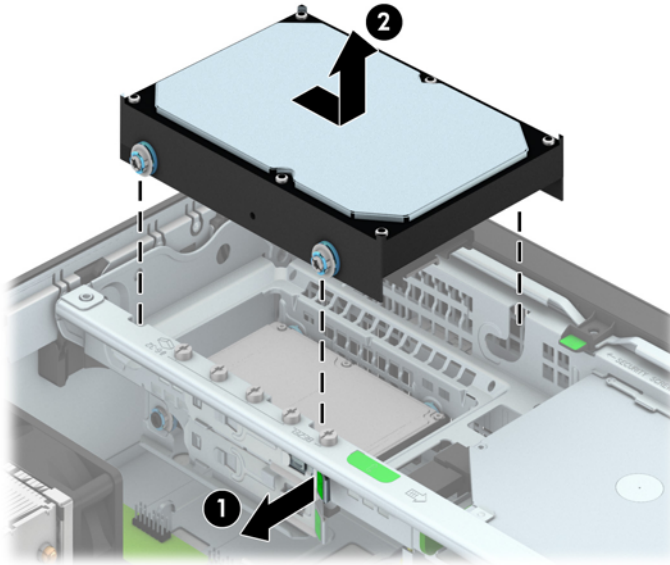
1. Retirez/dégagez tout périphérique de sécurité qui gêne l'ouverture de l'ordinateur.
2. Retirez tout support amovible de l'ordinateur, par exemple des CD ou des lecteurs flash USB.
3. Mettez l'ordinateur hors tension sans risque via le système d'exploitation, puis mettez les périphériques externes hors tension.
4. Débranchez le cordon d'alimentation de la prise électrique, puis débranchez tout périphérique externe.

 **ATTENTION :** Quel que soit l'état de mise sous tension, une tension est toujours présente sur la carte mère tant que le système est branché sur une prise secteur active. Vous devez débrancher le cordon d'alimentation pour éviter d'endommager les composants internes de l'ordinateur.

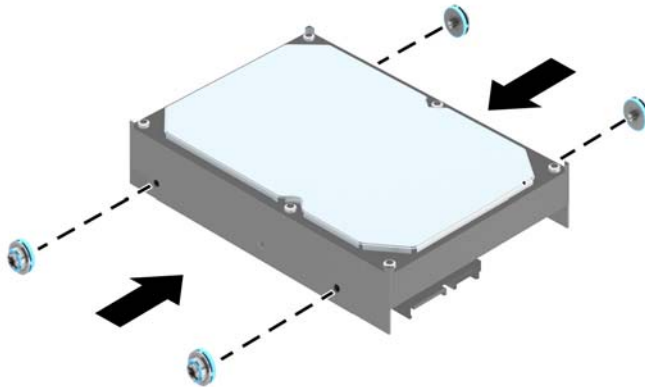
5. Si l'ordinateur est sur un socle, retirez-le de ce dernier.
6. Retirez le panneau d'accès de l'ordinateur.
7. Débranchez le câble d'alimentation (1) et le câble de données (2) de l'arrière du disque dur.



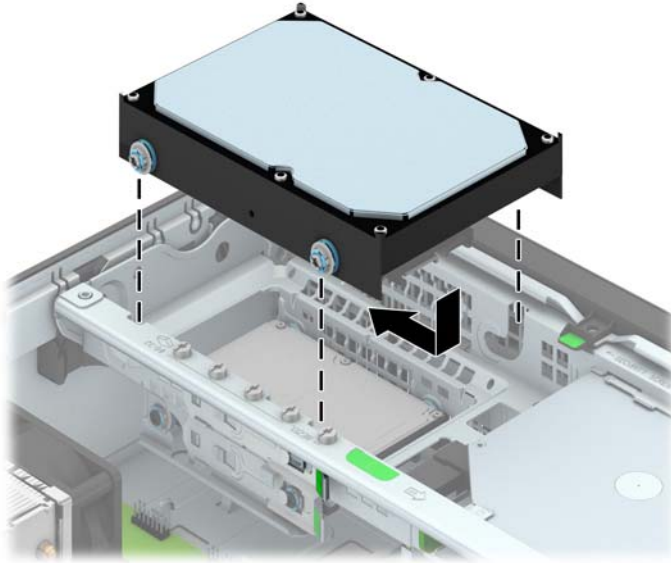
8. Poussez le levier de dégagement situé l'arrière du disque dur vers l'extérieur (1). Tout en maintenant le levier vers l'extérieur, faites glisser le disque vers l'arrière jusqu'à ce qu'il ne puisse plus avancer, puis soulevez-le et sortez-le du compartiment (2).




9. Pour installer un disque dur, vous devez retirer les quatre vis de guidage d'isolation argentées et bleues de l'ancien disque dur et les installer sur le nouveau disque dur.

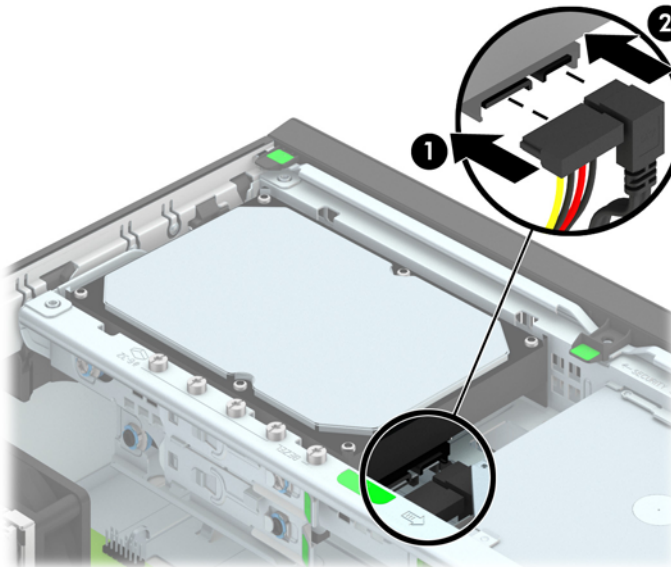


- Alignez les vis de guidage avec les fentes de la cage de lecteur du châssis, poussez le disque dur pour qu'il entre dans le compartiment, puis faites-le glisser vers l'avant jusqu'à ce qu'il arrête de glisser et s'emboîte.



- Connectez le cordon d'alimentation (1) et le câble de données (2) à l'arrière du disque dur.

 **REMARQUE :** Le câble de données du disque dur principal doit être raccordé au connecteur SATA0 bleu foncé de la carte mère pour éviter toute détérioration des performances du disque dur.



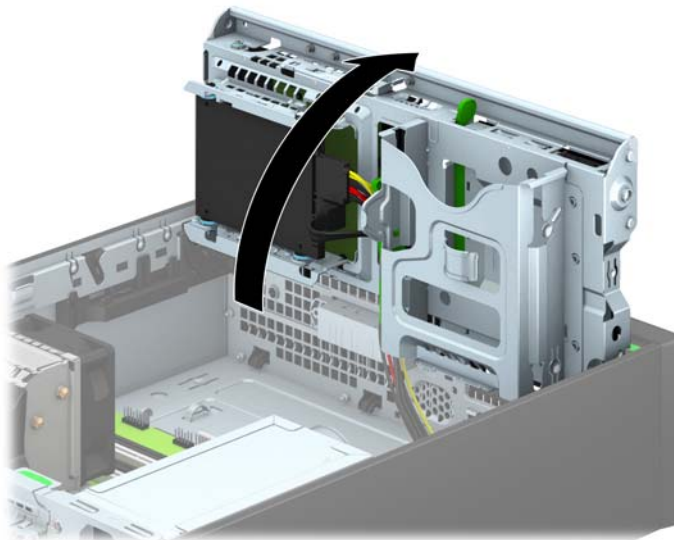
- Remettez en place le panneau d'accès.
- Si l'ordinateur était sur un socle, remplacez-le sur ce dernier.
- Reconnectez le cordon d'alimentation et mettez l'ordinateur sous tension.
- Verrouillez tout périphérique de sécurité que vous avez désengagé lors du retrait du panneau d'accès.

## Retrait d'un disque dur 2,5"

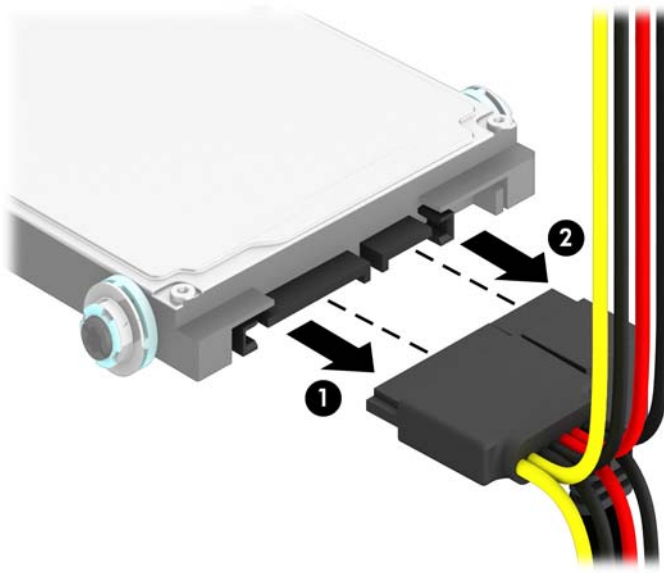
1. Retirez/désengagez tout périphérique de sécurité qui entrave l'ouverture de l'ordinateur.
2. Retirez tout support amovible de l'ordinateur, par exemple des CD ou des lecteurs flash USB.
3. Exécutez la procédure d'arrêt du système d'exploitation, puis mettez l'ordinateur et les périphériques externes hors tension.
4. Retirez le cordon d'alimentation de la prise secteur et débranchez tous les périphériques externes.

**⚠ ATTENTION :** Quel que soit l'état de mise sous tension, une tension est toujours présente sur la carte mère tant que l'ordinateur est branché sur une prise secteur active. Vous devez déconnecter le cordon d'alimentation pour éviter d'endommager les composants internes de l'ordinateur.

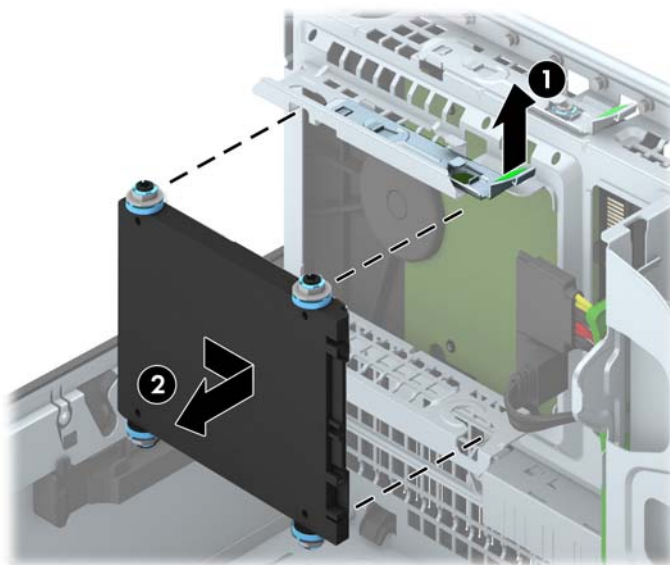
5. Si l'ordinateur est sur un socle, retirez-le de ce dernier.
6. Retirez le panneau d'accès de l'ordinateur.
7. Faites pivoter la cage de l'unité en position verticale.



8. Débranchez le câble d'alimentation (1) et le câble de données (2) de l'arrière du disque dur.



9. Poussez le levier de dégagement situé l'arrière du disque dur vers l'extérieur (1), faites glisser le disque vers l'arrière jusqu'à ce qu'il ne puisse plus avancer, puis tirez-le vers le bas et sortez-le du compartiment (2).





## Installation d'un disque dur 2,5"

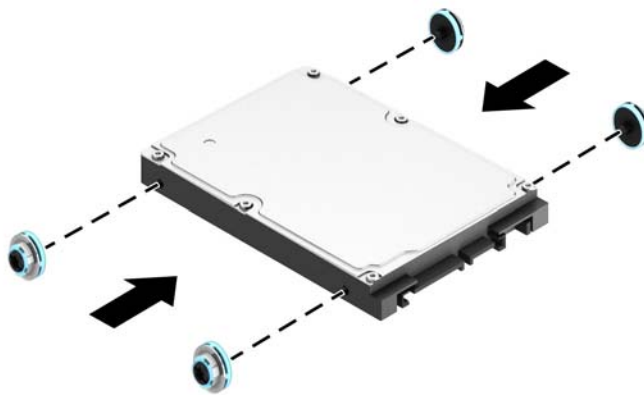
1. Retirez/désengagez tout périphérique de sécurité qui entrave l'ouverture de l'ordinateur.
2. Retirez tout support amovible de l'ordinateur, par exemple des CD ou des lecteurs flash USB.
3. Exécutez la procédure d'arrêt du système d'exploitation, puis mettez l'ordinateur et les périphériques externes hors tension.
4. Retirez le cordon d'alimentation de la prise secteur et débranchez tous les périphériques externes.

**ATTENTION :** Quel que soit l'état de mise sous tension, une tension est toujours présente sur la carte mère tant que l'ordinateur est branché sur une prise secteur active. Vous devez déconnecter le cordon d'alimentation pour éviter d'endommager les composants internes de l'ordinateur.

5. Si l'ordinateur est sur un socle, retirez-le de ce dernier.
6. Retirez le panneau d'accès de l'ordinateur.
7. Installez quatre vis de guidage d'isolation M3 de couleur noire et argent (deux de chaque côté du disque).

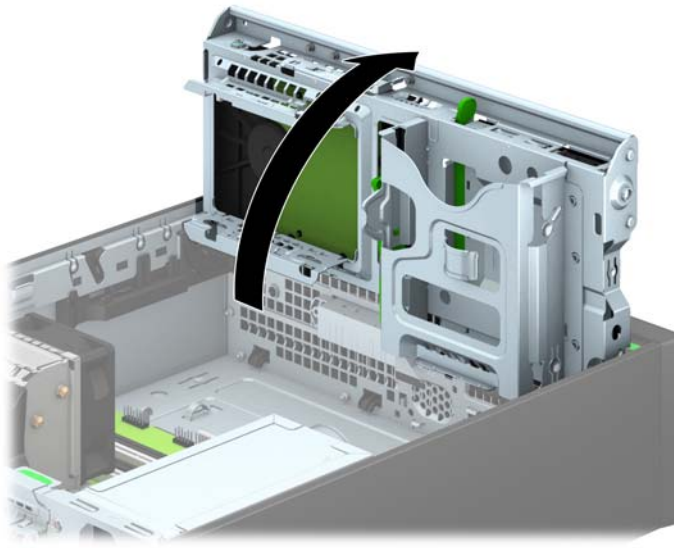
**REMARQUE :** Vous pouvez vous procurer des vis de guidage d'isolation métriques M3 auprès de HP.

Lorsque vous remplacez un disque, retirez les quatre vis M3 du disque que vous remplacez et utilisez-les pour fixer le nouveau disque.

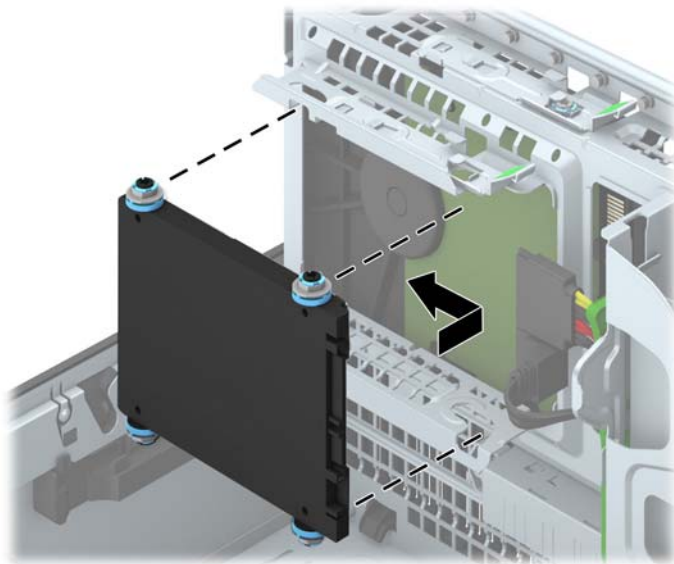





8. Faites pivoter la cage de l'unité en position verticale.

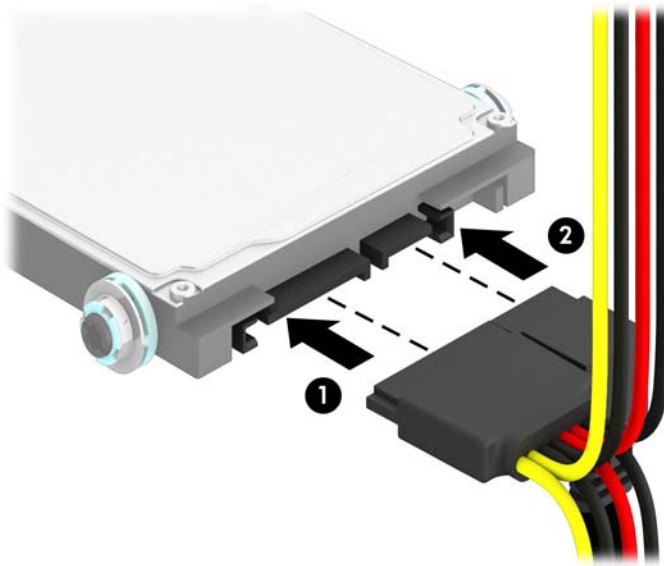


9. Alignez les vis de guidage du lecteur avec les connecteurs J situés sur les côtés du compartiment. Poussez le disque vers le haut dans le compartiment, puis faites-le glisser vers l'avant jusqu'à ce qu'il s'emboîte.




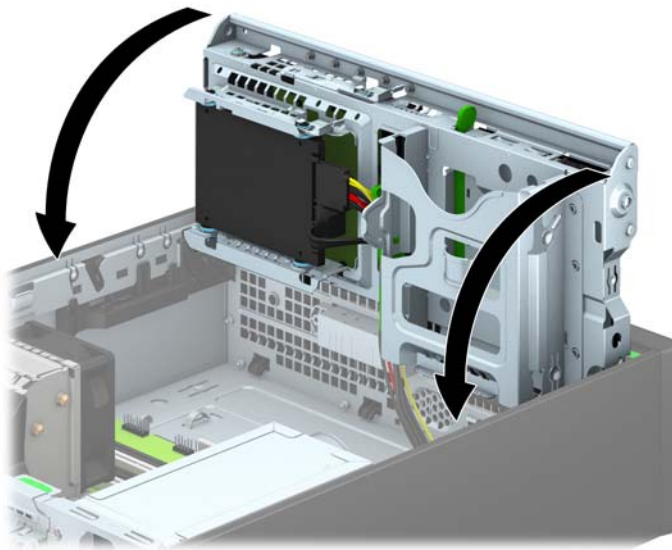
10. Connectez le cordon d'alimentation (1) et le câble de données (2) à l'arrière du disque dur.

 **REMARQUE :** Si le disque dur 2,5" est le disque principal, raccordez connectez son câble de données au connecteur SATA0 bleu foncé de la carte mère. S'il s'agit d'un disque secondaire, connectez le câble de données à l'un des connecteurs SATA bleu clair de la carte mère.



11. En le faisant pivoter, abaissez le compartiment d'unité en position normale.

 **ATTENTION :** Veillez à ne pas coincer les câbles en abaissant le compartiment d'unité de disque.



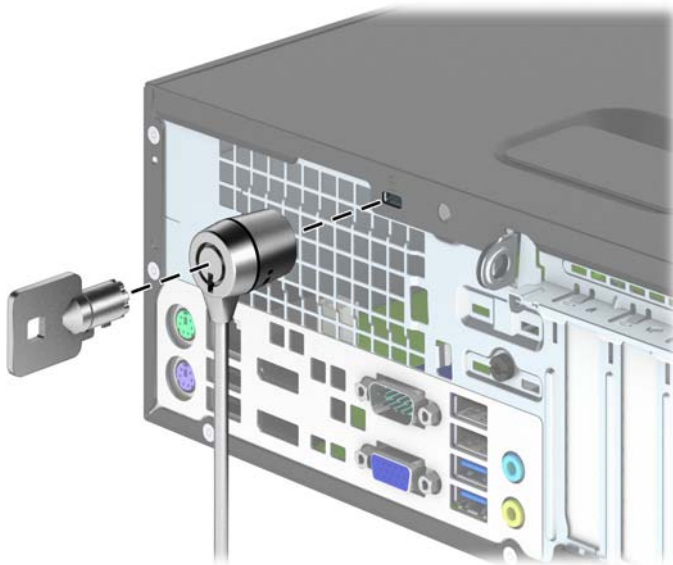
12. Remettez le panneau d'accès à l'ordinateur en place.
13. Si l'ordinateur était sur un socle, remplacez-le sur ce dernier.

14. Reconnectez le cordon d'alimentation et tous les périphériques externes, puis mettez l'ordinateur sous tension.
15. Verrouillez tout périphérique de sécurité que vous avez désengagé lors du retrait du panneau d'accès.

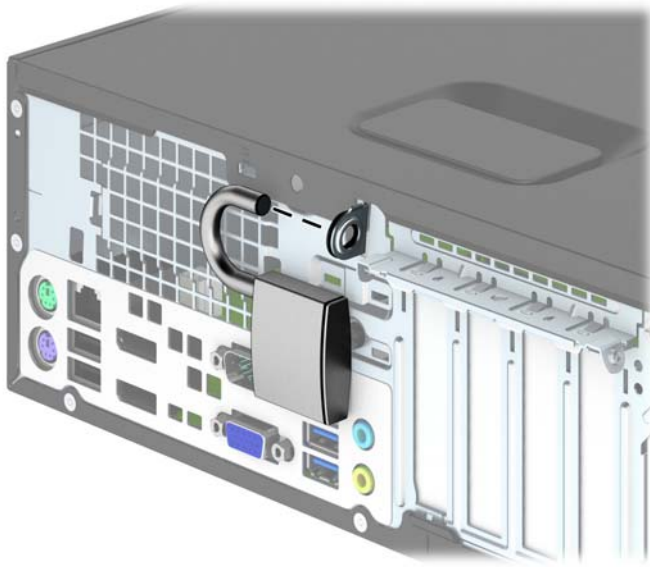
## Installation d'un verrou de sécurité

Les dispositifs de sécurité illustrés ci-dessous et aux pages suivantes peuvent être utilisés pour protéger l'ordinateur contre le vol.

### Verrou de câble



## Cadenas

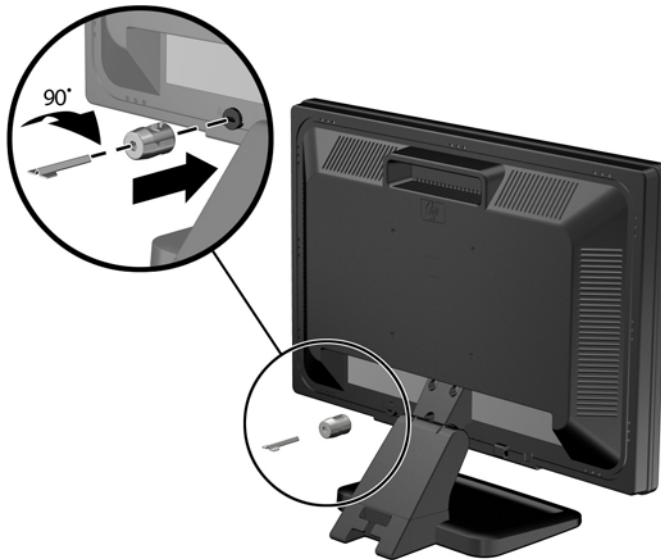


### Verrou de sécurité pour PC professionnel HP

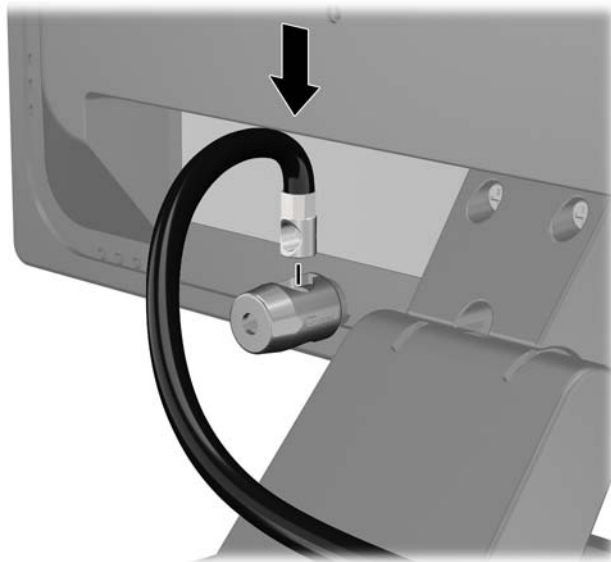
1. Attachez le câble de sécurité en entourant un objet fixe.



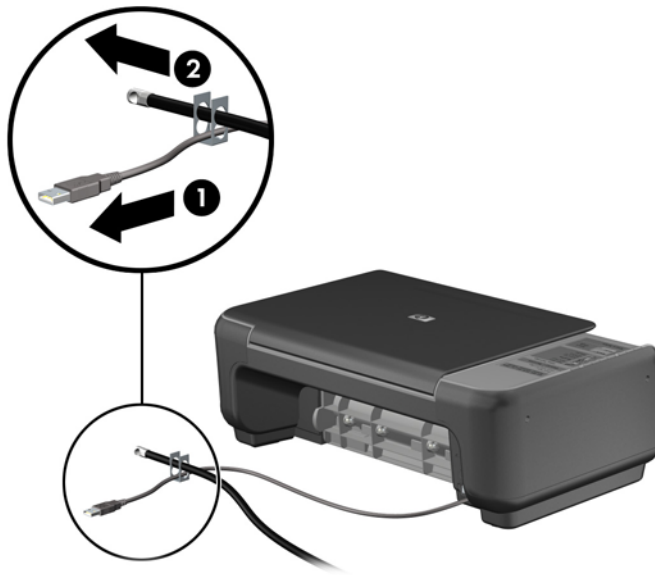
2. Insérez le câble antivol dans la fente pour câble antivol située à l'arrière du moniteur, puis fixez le verrou sur le moniteur en insérant la clé dans la serrure située à l'arrière du verrou et en tournant la clé de 90 degrés.



3. Insérez le câble de sécurité dans le trou du câble antivol situé à l'arrière du moniteur.



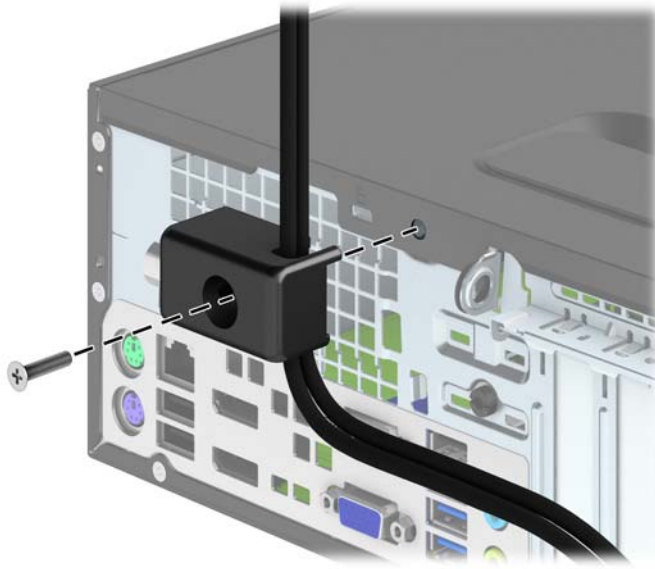
4. Utilisez le support de montage fourni dans le kit pour sécuriser d'autres unités périphériques en introduisant le câble du périphérique dans le centre du support (1) et en insérant le câble de sécurité dans l'un des deux trous du support de montage (2). Utilisez le trou du support de montage sécurisant le mieux le câble de l'unité périphérique.



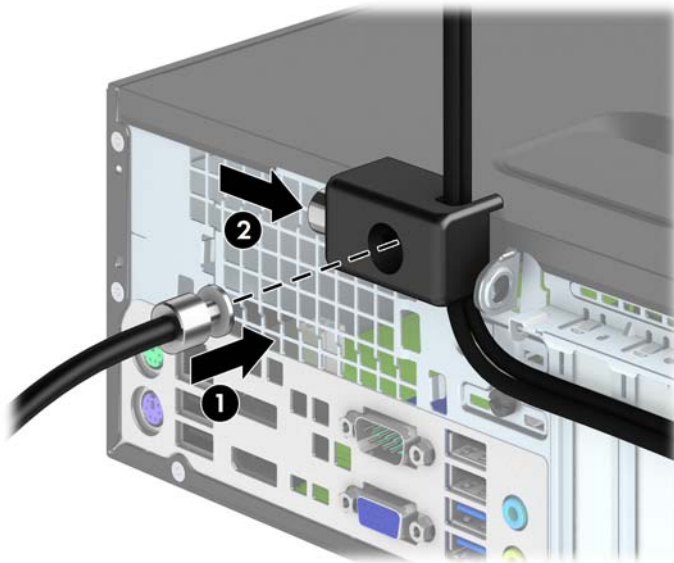
5. Enfilez les câbles du clavier et de la souris dans le verrou du châssis de l'ordinateur.



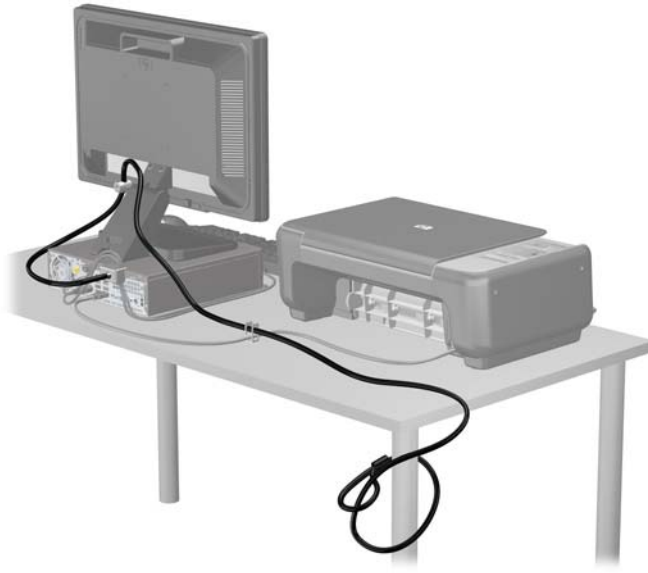
6. Vissez le verrou au châssis dans le trou de la vis à ailettes à l'aide de la vis fournie.



7. Insérez le côté prise du câble de sécurité dans le verrou (1) et poussez le bouton (2) pour engager le verrou. Utilisez la clé fournie pour désengager le verrou.



8. Une fois l'opération terminée, tous les périphériques dans votre station de travail sont sécurisés.



## Sécurité du panneau avant

Le cache avant peut s'enclencher à l'aide d'une vis de sécurité fournie par HP. Pour installer la vis de sécurité :

1. Retirez/dégagez tout périphérique de sécurité qui gêne l'ouverture de l'ordinateur.
2. Retirez tout support amovible de l'ordinateur, par exemple des CD ou des lecteurs flash USB.
3. Mettez l'ordinateur hors tension sans risque via le système d'exploitation, puis mettez les périphériques externes hors tension.
4. Débranchez le cordon d'alimentation de la prise électrique, puis débranchez tout périphérique externe.

---

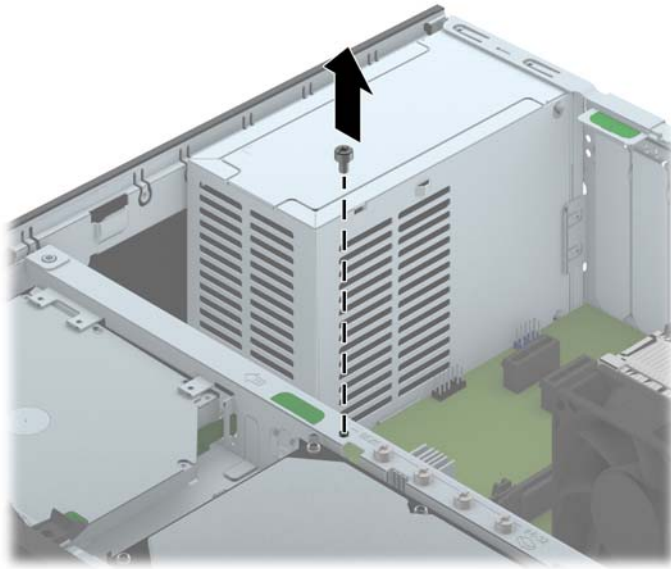
**⚠ ATTENTION :** Quel que soit l'état de mise sous tension, une tension est toujours présente sur la carte mère tant que le système est branché sur une prise secteur active. Vous devez débrancher le cordon d'alimentation pour éviter d'endommager les composants internes de l'ordinateur.

---

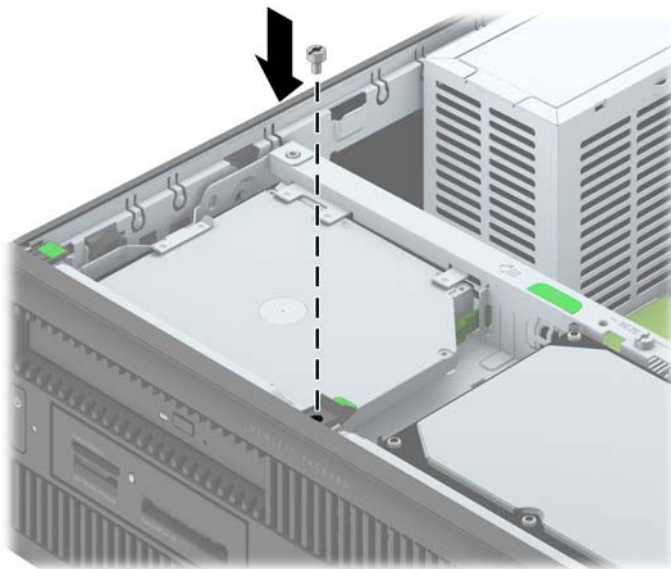
5. Si l'ordinateur est sur un socle, retirez-le de ce dernier.
6. Retirez le panneau d'accès de l'ordinateur.



7. Retirez l'une des cinq vis standard 6-32 de couleur argent situées au-dessus de la cage de l'unité.



8. Installez la vis de sécurité au milieu de la languette de dégagement du panneau avant pour fixer le panneau avant.



9. Remplacer le panneau d'accès.
10. Si l'ordinateur était sur un socle, remplacez-le sur ce dernier.
11. Rebranchez le cordon d'alimentation et mettez l'ordinateur sous tension.
12. Verrouillez tout périphérique de sécurité qui aurait pu bouger lors du retrait du panneau d'accès.

---

# 4 Mises à niveau matérielles du modèle Ultra-fin optimisé Bureau

## Fonctionnalités de maintenance

L'ordinateur possède des fonctions facilitant sa mise à niveau et son entretien. La plupart des procédures d'installation décrites dans ce chapitre ne nécessitent aucun outil.

## Avertissements et recommandations

Avant toute mise à niveau, suivez scrupuleusement toutes les instructions s'y rapportant et n'oubliez pas de lire les notes d'avertissement et d'attention de ce manuel.

---

**⚠ AVERTISSEMENT !** Afin de réduire les risques de blessures ou un endommagement de l'équipement provenant de choc électrique, de surface à haute température ou d'incendie :

Déconnectez le cordon d'alimentation de la prise secteur et laissez refroidir les éléments internes du système avant de les toucher.

Ne branchez pas de connecteurs de téléphone ou de télécommunication sur les prises de carte réseau.

Utilisez toujours la fiche de terre du cordon d'alimentation. La fiche de terre est un élément de sécurité important.


Branchez le cordon d'alimentation sur une prise secteur avec conducteur de terre, accessible facilement.

Pour éviter tout risque de blessure grave, lisez le manuel *Sécurité et ergonomie du poste de travail*. Ce manuel explique comment agencer correctement un poste de travail et comment s'installer confortablement devant un ordinateur. Il contient également d'importantes informations sur la sécurité électrique et mécanique. Ce manuel est disponible sur le Web à l'adresse <http://www.hp.com/ergo>.

**⚠ AVERTISSEMENT !** Cet ordinateur contient des pièces sous tension et amovibles.

Débranchez le cordon d'alimentation avant de retirer le boîtier.

Remettez le boîtier en place et fixez-le avant d'alimenter l'équipement.

 **ATTENTION :** L'électricité statique peut endommager les composants électriques de l'ordinateur ou de l'équipement en option. Il est conseillé de toucher un objet métallique relié à la terre avant de commencer l'installation. Consultez [Décharges électrostatiques à la page 146](#) pour plus d'informations.

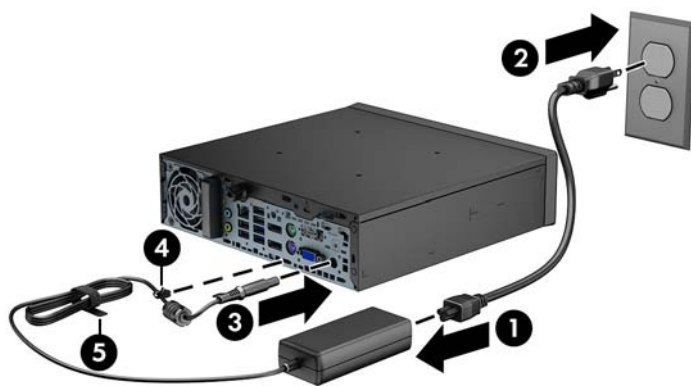
Quand l'ordinateur est branché sur le secteur, la carte mère est sous tension. Vous devez déconnecter le cordon d'alimentation avant d'ouvrir l'ordinateur pour prévenir toute détérioration des composants internes.

---

## Branchement du cordon d'alimentation

Lorsque vous connectez l'alimentation, il est important de suivre les étapes ci-après pour vous assurer que le cordon d'alimentation ne se détache pas de l'ordinateur.

1. Raccordez l'extrémité femelle du cordon d'alimentation au boîtier d'alimentation (1).
2. Raccordez l'autre extrémité du cordon d'alimentation à une prise secteur (2).
3. Raccordez l'extrémité arrondie du cordon d'alimentation au connecteur d'alimentation situé à l'arrière de l'ordinateur (3).
4. Insérez le clip de retenue du cordon d'alimentation dans un logement de la ventilation pour empêcher que le cordon ne se débranche de l'ordinateur (4).
5. Assemblez l'excédent de cordon d'alimentation à l'aide du bracelet fourni (5).



**ATTENTION :** Si vous ne sécurisez pas le câble d'alimentation à l'aide du dispositif de retenue, le cordon d'alimentation peut se débrancher et entraîner la perte de données.

## Retrait du panneau d'accès à l'ordinateur

Pour accéder aux composants internes, vous devez enlever le panneau d'accès :

1. Retirez/désengagez tout périphérique de sécurité qui entrave l'ouverture de l'ordinateur.
2. Retirez tout support amovible de l'ordinateur, par exemple des CD ou des lecteurs flash USB.
3. Exécutez la procédure d'arrêt du système d'exploitation, puis mettez l'ordinateur et les périphériques externes hors tension.
4. Retirez le cordon d'alimentation de la prise secteur et débranchez tous les périphériques externes.

**⚠ ATTENTION :** Quel que soit l'état de mise sous tension, une tension est toujours présente sur la carte mère tant que l'ordinateur est branché sur une prise secteur active. Vous devez déconnecter le cordon d'alimentation pour éviter d'endommager les composants internes de l'ordinateur.

5. Si l'ordinateur est sur un socle, retirez-le de ce dernier et posez l'ordinateur sur une surface plane.
6. Desserrez la vis à l'arrière de l'ordinateur (1), faites glisser le panneau d'accès vers l'arrière de l'ordinateur, puis soulevez-le pour le retirer (2).



## Remise en place du panneau d'accès à l'ordinateur

1. Alignez les languettes du panneau sur les fentes du châssis, puis faites glisser le panneau vers l'avant du châssis jusqu'à ce qu'il s'arrête (1).
2. Serrez la vis moletée pour fixer le panneau d'accès (2).

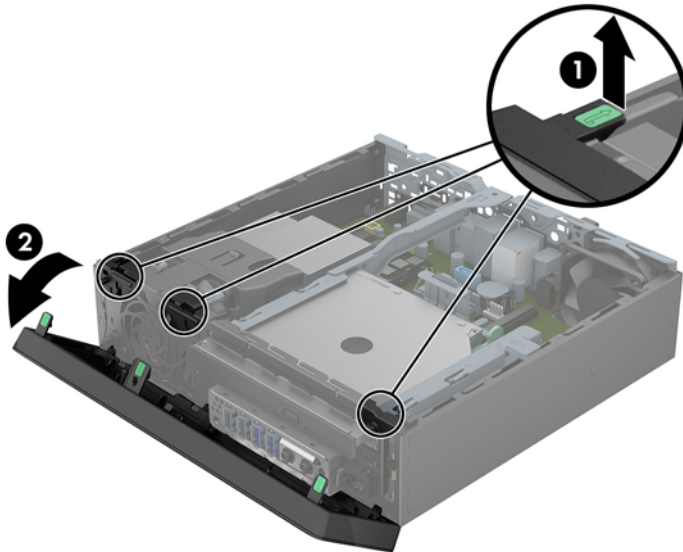


## Retrait du panneau avant

1. Retirez/désengagez tout périphérique de sécurité qui entrave l'ouverture de l'ordinateur.
2. Retirez tout support amovible de l'ordinateur, par exemple des CD ou des lecteurs flash USB.
3. Exécutez la procédure d'arrêt du système d'exploitation, puis mettez l'ordinateur et les périphériques externes hors tension.
4. Retirez le cordon d'alimentation de la prise secteur et débranchez tous les périphériques externes.

**⚠ ATTENTION :** Quel que soit l'état de mise sous tension, une tension est toujours présente sur la carte mère tant que l'ordinateur est branché sur une prise secteur active. Vous devez déconnecter le cordon d'alimentation pour éviter d'endommager les composants internes de l'ordinateur.

5. Si l'ordinateur est sur un socle, retirez-le de ce dernier et posez l'ordinateur sur une surface plane.
6. Retirez le panneau d'accès de l'ordinateur.
7. Soulevez les trois onglets sur le côté du cache avant (1), puis faites pivoter le cache avant pour le retirer du châssis (2).

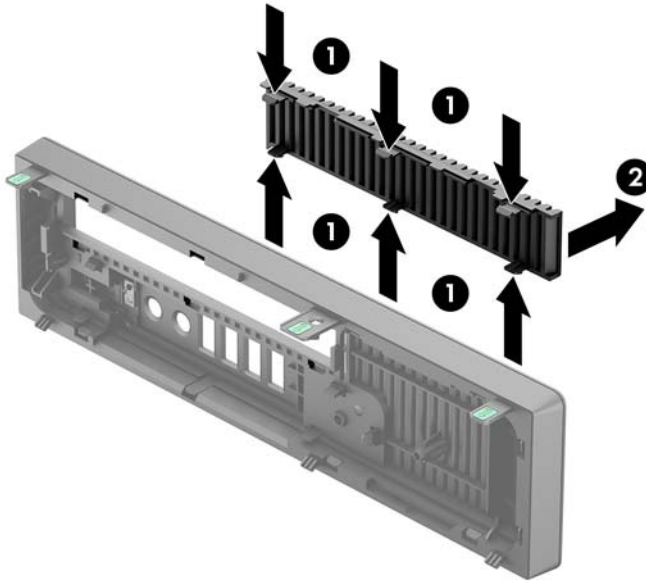


## Retrait d'un cache protecteur


Sur certains modèles, un cache protecteur recouvre le compartiment de lecteur optique fin et doit être retiré avant de pouvoir installer un lecteur optique fin. Pour retirer un cache protecteur :

1. Retirez le panneau d'accès et le panneau avant.

2. Pour retirer le cache protecteur, poussez les six languettes de maintien du cache vers l'intérieur (1), puis tirez le cache vers vous pour le retirer (2).



---

 **REMARQUE :** Une fois le cache protecteur de lecteur optique fin retiré et un lecteur de disque fin installé, vous pouvez installer un habillage (disponible en option auprès de HP) pour recouvrir l'avant du lecteur.

---



## Remise en place du panneau avant

Insérez les trois crochets en bas du cache avant dans les trous rectangulaires du châssis (1), puis faites pivoter le haut du cache avant dans le châssis (2) jusqu'à ce qu'il s'emboîte.



## Conversion du mode Bureau en mode Tour

Le modèle Ultra-fin optimisé Bureau peut être utilisé dans une configuration de Tour, le support de la Tour étant fourni avec l'ordinateur.

1. Retirez/désengagez tout périphérique de sécurité qui entrave l'ouverture de l'ordinateur.
2. Retirez tout support amovible de l'ordinateur, par exemple des CD ou des lecteurs flash USB.
3. Exécutez la procédure d'arrêt du système d'exploitation, puis mettez l'ordinateur et les périphériques externes hors tension.
4. Retirez le cordon d'alimentation de la prise secteur et débranchez tous les périphériques externes.

---

**ATTENTION :** Quel que soit l'état de mise sous tension, une tension est toujours présente sur la carte mère tant que l'ordinateur est branché sur une prise secteur active. Vous devez déconnecter le cordon d'alimentation pour éviter d'endommager les composants internes de l'ordinateur.

---

5. Positionnez l'ordinateur de façon à ce que le côté gauche soit orienté vers le bas et placez fermement l'ordinateur sur le socle.



6. Reconnectez l'équipement externe, branchez le cordon d'alimentation sur une prise électrique, puis remettez l'ordinateur sous tension.

---

**REMARQUE :** Veillez à garder un espace libre de 10 cm tout autour de l'ordinateur.

---

7. Verrouillez tout périphérique de sécurité que vous avez désengagé lors du retrait du capot ou du panneau d'accès de l'ordinateur.

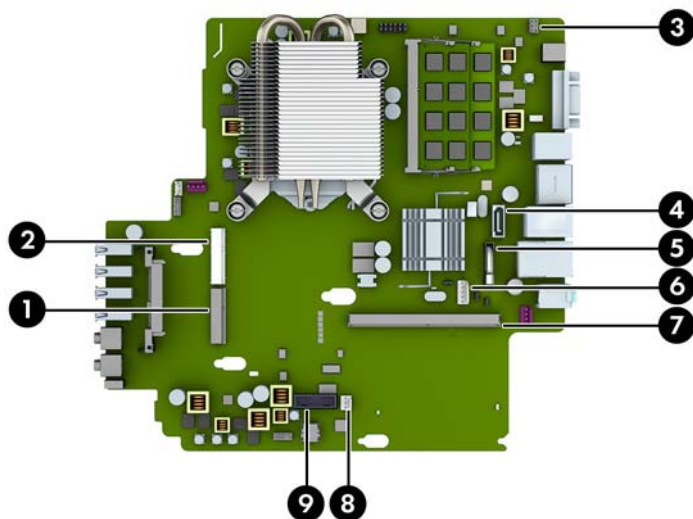
---

**REMARQUE :** Vous pouvez vous procurer un support de montage Quick Release optionnel auprès de HP pour installer l'ordinateur au mur, sur un bureau ou un bras pivotant. Si vous utilisez le support de montage, installez pas l'ordinateur avec les ports E/S orientés vers le sol.

---

## Connecteurs de la carte mère

Reportez-vous à l'illustration et au tableau suivants pour identifier les connecteurs de la carte mère.



N	Connecteur de la carte mère	Étiquette de carte mère	Couleur	Composant
1	Mini-carte PCI Express x1	X1PCIEXP1	noir	Carte d'extension (par exemple, carte WLAN)
2	Mini-SATA	mSATA	blanc	SSD ultra-fin
3	Verrou de la protection	HLOCK	noir	Verrou de la protection
4	SATA 3.0	SATA1	bleu clair	Lecteur optique
5	Batterie	BAT	noir	Pile
6	Alimentation	SATA PWR1	blanc	Lecteur optique
7	Module PCI Express Mobile	MXM	noir	Carte graphique
8	Détecteur d'ouverture du capot	HSENSE	blanc	Détecteur d'ouverture du capot
9	USB 3.0	MEDIA 3.0	noir	Lecteur de cartes multimédia SD

# Installation de mémoire supplémentaire

L'ordinateur est fourni avec des modules mémoire SODIMM DDR3-SDRAM.

## Modules SODIMM

Les supports de mémoire de la carte mère peuvent recevoir au maximum deux modules SODIMM standard. À la livraison, ces connecteurs pour module mémoire accueillent au moins un module SODIMM préinstallé. Pour exploiter entièrement la prise en charge de mémoire, vous pouvez équiper la carte mère d'un maximum de 16 Go de mémoire.

## Modules SODIMM DDR3-SDRAM

Pour le bon fonctionnement du système, les modules SODIMM doivent être du type suivant :

- standard à 204 broches
- sans tampon, non-ECC PC3-12800 DDR3-1600 MHz
- Modules SODIMM DDR3-SDRAM 1,35 V ou 1,5 V

Les modules SODIMM DDR3-SDRAM doivent également :

- prendre en charge une latence CAS 11 DDR3 1600 MHz (synchronisation 11-11-11)
- contenir les spécifications du JEDEC (Joint Electronic Device Engineering Council)

De plus l'ordinateur doit prendre en charge :

- les technologies de mémoire non-ECC à 512 Mbits, 1 Gbit et 2 Gbits
- les modules SODIMMS à une face ou deux faces
- les modules SODIMM construits avec des puces x8 et x16 DDR ; les SODIMM construits avec des puces x4 SDRAM ne sont pas pris en charge



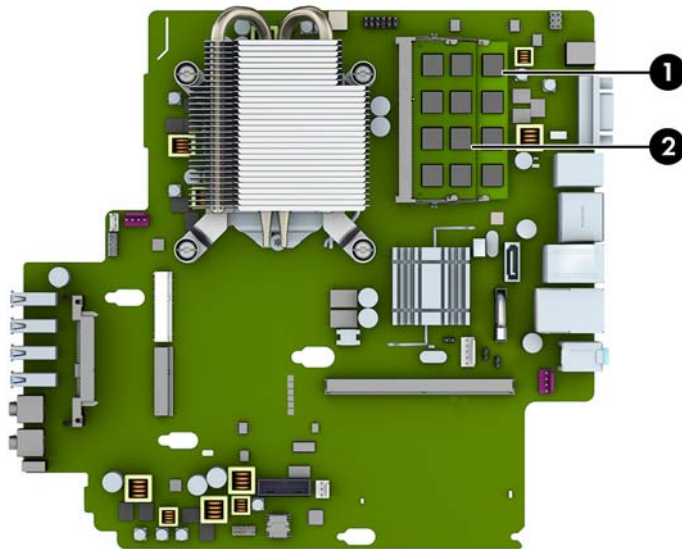
---

**REMARQUE :** Le système ne fonctionnera pas correctement si vous installez des modules SODIMM non pris en charge.

---

## Équipement des supports SODIMM

La carte mère est équipée de deux supports SODIMM, un par canal. Ces supports sont libellés DIMM1 et DIMM3. Le support DIMM1 correspond au canal de mémoire B ; le support DIMM3 correspond au canal de mémoire A.



Repère	Description	Étiquette de carte mère	Couleur du support
1	Support SODIMM1 canal B	DIMM1	Noir
2	Support SODIMM3 canal A	DIMM3	Noir

Le système fonctionne automatiquement en mode à un canal, à deux canaux ou flexible, en fonction de la position des modules SODIMM.

- Le système fonctionne dans le mode à un canal si les modules SODIMM sont installés dans les supports d'un même canal.
- Le système fonctionne dans le mode performant entrelacé à deux canaux si la capacité totale des modules SODIMM du canal A est égale à celle des modules du canal B.
- Le système fonctionne en mode flexible entrelacé si la capacité totale des modules SODIMM du canal A n'est pas égale à celle des modules du canal B. En mode flexible, le canal doté de la quantité la plus faible de mémoire décrit la capacité totale de mémoire attribuée aux deux canaux et le reste est alloué à un canal unique. Si un canal dispose de plus de mémoire que l'autre, la plus grande quantité doit être attribuée au canal A.
- Dans chaque mode, le module SODIMM le plus lent du système détermine la vitesse maximum de fonctionnement.

## Installation des barrettes SODIMM

---

**⚠ ATTENTION :** Avant d'ajouter ou de retirer des modules mémoire, vous devez déconnecter le cordon d'alimentation et attendre environ 30 secondes pour éliminer toute énergie résiduelle. Quel que soit l'état de mise sous tension, une tension est toujours fournie aux modules mémoire tant que l'ordinateur est branché sur une prise secteur active. L'ajout ou le retrait de modules mémoire alors qu'une tension est toujours présente peut endommager de manière irréversible les modules mémoire ou la carte mère.

Les supports des modules mémoire possèdent des contacts en or. Lors de la mise à niveau de la mémoire, il convient d'utiliser des modules DIMM avec des contacts en or, afin d'éviter les risques de corrosion et/ou d'oxydation pouvant résulter du contact de deux métaux incompatibles.

L'électricité statique peut endommager les composants électroniques de l'ordinateur ou des cartes en option. Il est conseillé de toucher un objet métallique relié à la terre avant de commencer l'installation. Pour plus d'informations, reportez-vous à [Décharges électrostatiques à la page 146](#).

Lorsque vous manipulez un module mémoire, ne touchez aucun contact, car vous risqueriez d'endommager le module.

---

1. Retirez/désengagez tout périphérique de sécurité qui entrave l'ouverture de l'ordinateur.
2. Retirez tout support amovible de l'ordinateur, par exemple des CD ou des lecteurs flash USB.
3. Exécutez la procédure d'arrêt du système d'exploitation, puis mettez l'ordinateur et les périphériques externes hors tension.
4. Retirez le cordon d'alimentation de la prise secteur et débranchez tous les périphériques externes.

---

**⚠ ATTENTION :** Avant d'ajouter ou de retirer des modules mémoire, vous devez déconnecter le cordon d'alimentation et attendre environ 30 secondes pour éliminer toute énergie résiduelle. Quel que soit l'état de mise sous tension, une tension est toujours fournie aux modules mémoire tant que l'ordinateur est branché sur une prise secteur active. L'ajout ou le retrait de modules mémoire alors qu'une tension est toujours présente peut endommager de manière irréversible les modules mémoire ou la carte mère.

---


5. Si l'ordinateur est sur un socle, retirez-le de ce dernier et posez l'ordinateur sur une surface plane.
6. Retirez le panneau d'accès de l'ordinateur.
7. Repérez les supports des modules mémoire sur la carte mère.

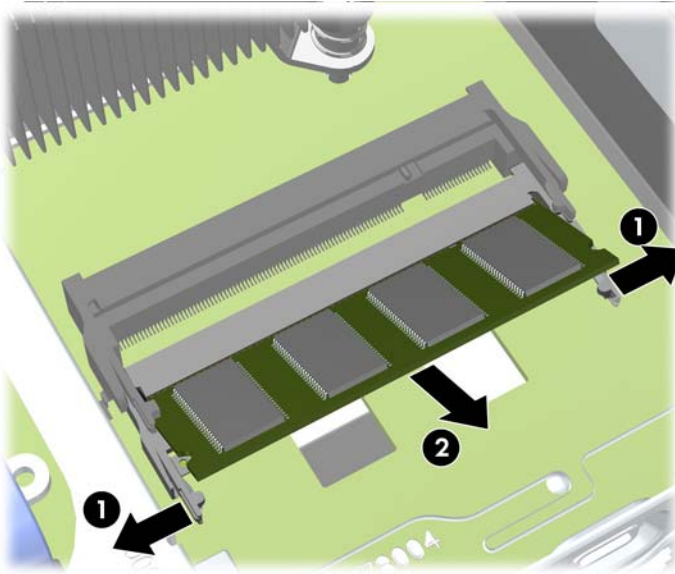
---

**⚠ AVERTISSEMENT !** Afin d'éviter toute brûlure, il est conseillé de laisser refroidir les éléments internes du système avant de les toucher.

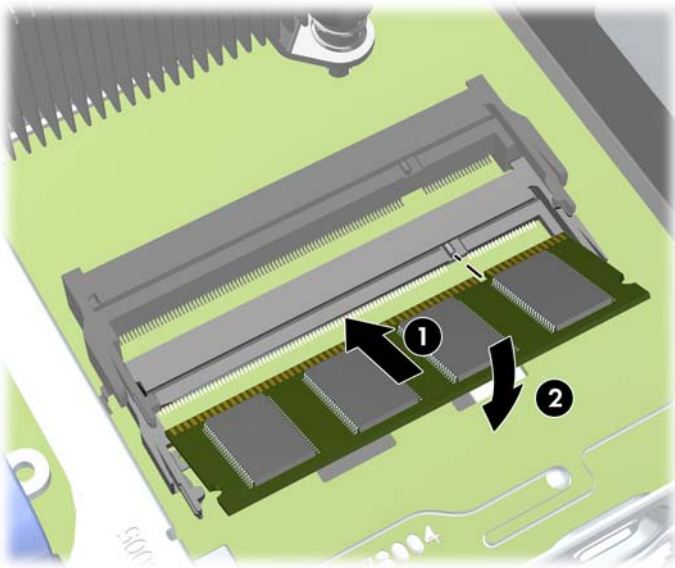
---


8. Si vous retirez un module SODIMM, poussez les deux loquets de chaque côté du module SODIMM vers l'extérieur (1), puis tirez sur le module SODIMM pour le retirer du support (2).

 **REMARQUE :** Si un verrou de capot solénoïde est installé sur l'ordinateur, il peut être nécessaire de le retirer avant de retirer ou d'installer un module SODIMM.



9. Faites glisser le nouveau module SODIMM dans le support à un angle de 30° (1), puis appuyez sur le module SODIMM (2) de façon à ce que les loquets le retiennent en place.



 **REMARQUE :** Un module mémoire ne peut être installé que dans un sens. Faites coïncider l'encoche du module avec la languette du support de mémoire.

10. Remettez en place le panneau d'accès.
11. Si l'ordinateur était sur un socle, remplacez-le sur ce dernier.

12. Reconnectez le cordon d'alimentation et mettez l'ordinateur sous tension.
13. Verrouillez tout périphérique de sécurité que vous avez désengagé lors du retrait du capot ou du panneau d'accès de l'ordinateur.

L'ordinateur détecte automatiquement la mémoire ajoutée à sa prochaine mise sous tension.

## Réinstallation du lecteur optique

Le modèle Ultra-fin optimisé Bureau utilise un lecteur optique SATA (Serial ATA) fin.

### Retrait du lecteur optique

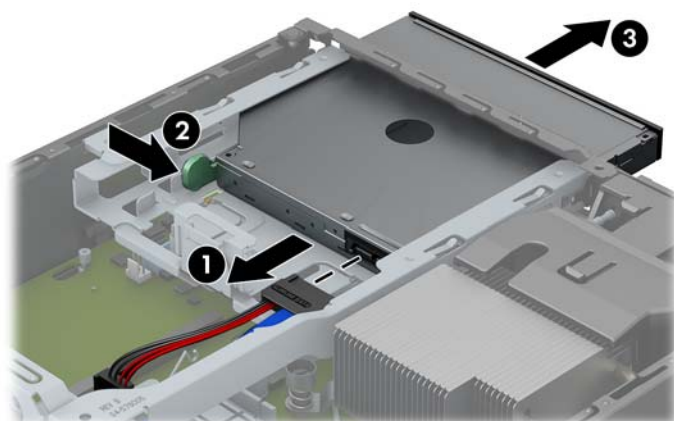
**ATTENTION :** Avant de retirer une unité de l'ordinateur, veillez à ce qu'elle ne contienne pas de support amovible.

1. Retirez/désengagez tout périphérique de sécurité qui entrave l'ouverture de l'ordinateur.
2. Retirez tout support amovible de l'ordinateur, par exemple des CD ou des lecteurs flash USB.
3. Exécutez la procédure d'arrêt du système d'exploitation, puis mettez l'ordinateur et les périphériques externes hors tension.
4. Retirez le cordon d'alimentation de la prise secteur et débranchez tous les périphériques externes.

**ATTENTION :** Quel que soit l'état de mise sous tension, une tension est toujours présente sur la carte mère tant que l'ordinateur est branché sur une prise secteur active. Vous devez déconnecter le cordon d'alimentation pour éviter d'endommager les composants internes de l'ordinateur.

5. Si l'ordinateur est sur un socle, retirez-le de ce dernier et posez l'ordinateur sur une surface plane.
6. Retirez le panneau d'accès de l'ordinateur.
7. Débranchez les câbles de l'arrière de l'unité optique (1), appuyez sur le loquet de dégagement vert à l'arrière droit de l'unité vers le centre de l'unité (2), puis faites glisser l'unité vers l'avant et l'extérieur du compartiment en passant par le cache avant (3).

**ATTENTION :** Lorsque vous déconnectez un câble, tirez sur son connecteur et pas sur le câble lui-même, car vous pourriez l'endommager.

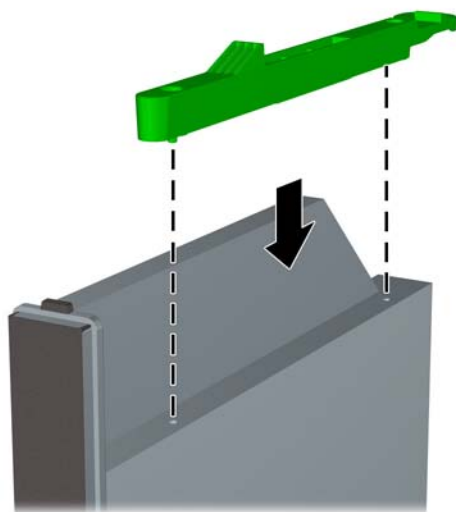





## Préparation du nouveau lecteur optique

Avant de pouvoir utiliser la nouvelle unité optique, le loquet de dégagement doit être fixé.

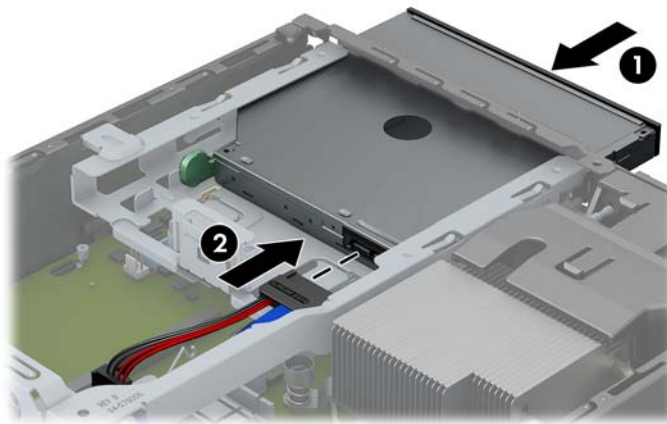
1. Décollez la bande adhésive du loquet de dégagement.
2. Sans permettre au loquet de dégagement de toucher l'unité optique, alignez les orifices sur le loquet de dégagement en orientant les broches sur le côté de l'unité optique. Assurez-vous que le loquet de dégagement est correctement orienté.
3. Insérez la broche à l'avant de l'unité optique dans l'orifice à l'arrière du loquet de dégagement et appuyez fermement.
4. Insérez la seconde broche, puis appuyez fermement sur le loquet entier pour le fixer sur l'unité optique.



## Installation du nouveau lecteur optique


 **REMARQUE :** Si vous installez un lecteur optique dans un compartiment dans lequel aucun lecteur n'était préalablement installé, vous devez tout d'abord retirer le panneau d'accès, le panneau avant et le cache protecteur recouvrant l'ouverture du compartiment. Suivez les procédures présentées dans les sections [Retrait du panneau d'accès à l'ordinateur à la page 113](#) and [Retrait d'un cache protecteur à la page 115](#).

1. Si un lecteur optique était précédemment installé, suivez les instructions de retrait du lecteur optique. Reportez-vous à la section [Retrait du lecteur optique à la page 124](#).
2. Attachez le loquet de dégagement à la nouvelle unité optique. Reportez-vous à la section [Préparation du nouveau lecteur optique à la page 125](#).
3. Faites glisser l'unité optique par le cache avant jusqu'au fond du compartiment de façon à ce qu'elle s'emboîte (1), puis branchez le câble à l'arrière de l'unité (2).



4. Remettez en place le panneau d'accès de l'ordinateur.
5. Si l'ordinateur était sur un socle, remplacez-le sur ce dernier.
6. Reconnectez le cordon d'alimentation et mettez l'ordinateur sous tension.
7. Verrouillez tout périphérique de sécurité que vous avez désengagé lors du retrait du capot ou du panneau d'accès de l'ordinateur.


# Réinstallation du disque dur

 **REMARQUE :** Le modèle Ultra-fin optimisé Bureau prend uniquement en charge les disques durs internes SATA (Serial ATA) 2,5".

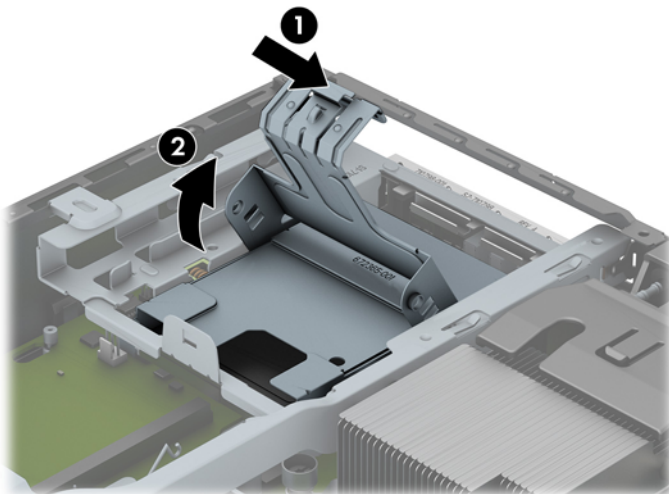
Avant de retirer l'ancien disque dur, assurez-vous de sauvegarder ses données de manière à pouvoir les transférer sur le nouveau disque.

Le disque dur 2,5 pouces est logé dans un support sous l'unité optique.

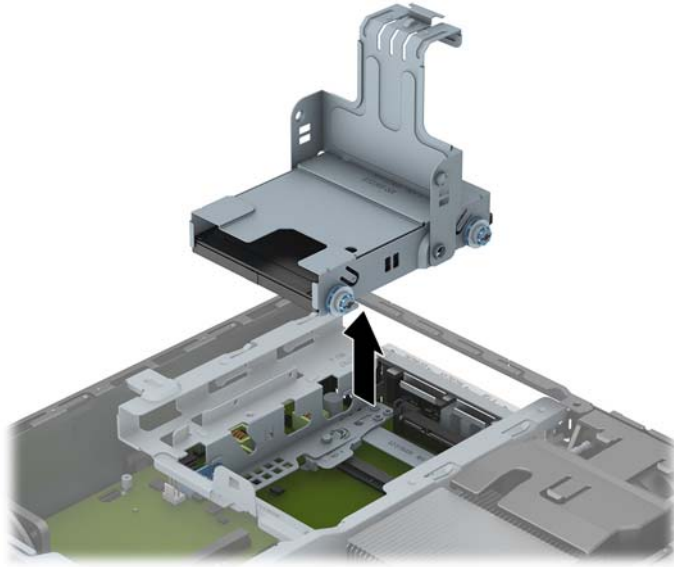
1. Retirez/désengagez tout périphérique de sécurité qui entrave l'ouverture de l'ordinateur.
2. Retirez tout support amovible de l'ordinateur, par exemple des CD ou des lecteurs flash USB.
3. Exécutez la procédure d'arrêt du système d'exploitation, puis mettez l'ordinateur et les périphériques externes hors tension.
4. Retirez le cordon d'alimentation de la prise secteur et débranchez tous les périphériques externes.

 **ATTENTION :** Quel que soit l'état de mise sous tension, une tension est toujours présente sur la carte mère tant que l'ordinateur est branché sur une prise secteur active. Vous devez déconnecter le cordon d'alimentation pour éviter d'endommager les composants internes de l'ordinateur.

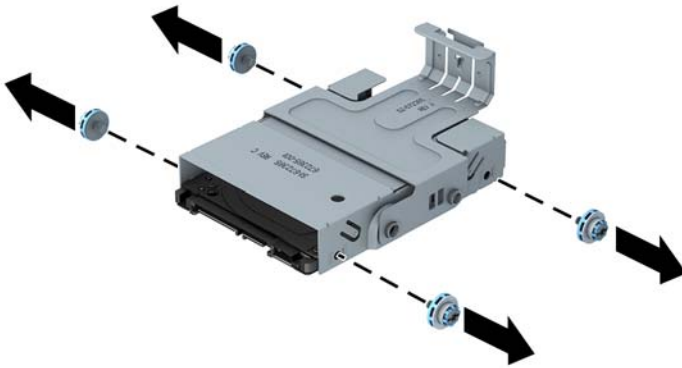
5. Si l'ordinateur est sur un socle, retirez-le de ce dernier et posez l'ordinateur sur une surface plane.
6. Retirez le panneau d'accès de l'ordinateur.
7. Retirez l'unité optique. Reportez-vous à la section [Retrait du lecteur optique à la page 124](#) pour plus d'instructions.
8. Poussez le loquet de dégagement situé à gauche du support du disque dur (1), puis faites pivoter la poignée du support vers le haut (2).



9. Soulevez le support du disque dur tout droit pour l'extraire du châssis.



10. Retirez les quatre vis de guidage sur les côtés du support de disque dur.



11. Soulevez le disque dur dans le support (1) et faites-le glisser hors de ce dernier (2).

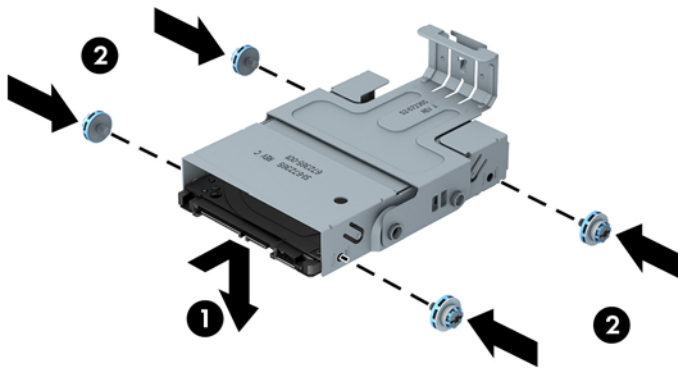


12. Positionnez le disque dur de manière à ce que sa partie supérieure se trouve contre la partie supérieure du support (1) afin que la carte de circuit intégré qui se trouve sous le disque dur n'entre pas en contact avec les languettes de la partie inférieure du support, puis faites glisser le nouveau disque dur dans le support (2).

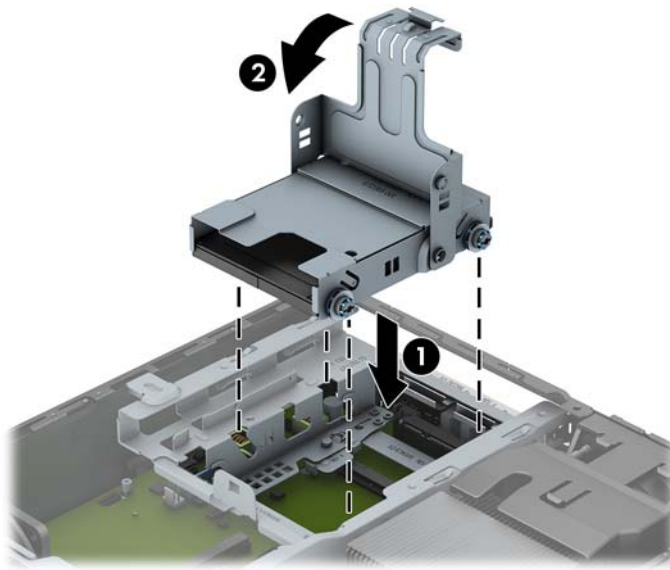
**⚠ ATTENTION :** Veillez à ne pas rayer la carte de circuit intégrée sous le disque dur contre les languettes de la partie inférieure du support lorsque vous le faites glisser dans ce dernier. Cela pourrait endommager de manière irréversible le disque dur.




13. Posez le disque dur dans la partie inférieure du support (1), puis remplacez les quatre vis de guidage sur les côtés pour maintenir le disque dans le support (2).



14. Pour remplacer le support du disque dur dans le châssis, alignez les vis de guidage avec les connecteurs du compartiment de disque, lâchez le support dans le compartiment (1) et appuyez sur le levier du support jusqu'au fond (2) de façon à ce que l'unité soit parfaitement maintenue en place.



15. Replacez l'unité optique et rebranchez le câble à l'arrière de cette dernière.
16. Remettez en place le panneau d'accès de l'ordinateur.
17. Si l'ordinateur était sur un socle, remplacez-le sur ce dernier.
18. Reconnectez le cordon d'alimentation et mettez l'ordinateur sous tension.
19. Verrouillez tout périphérique de sécurité que vous avez désengagé lors du retrait du capot ou du panneau d'accès de l'ordinateur.

 **REMARQUE :** Aucune configuration du disque dur SATA n'est requise ; l'ordinateur le reconnaît automatiquement à la prochaine mise sous tension.

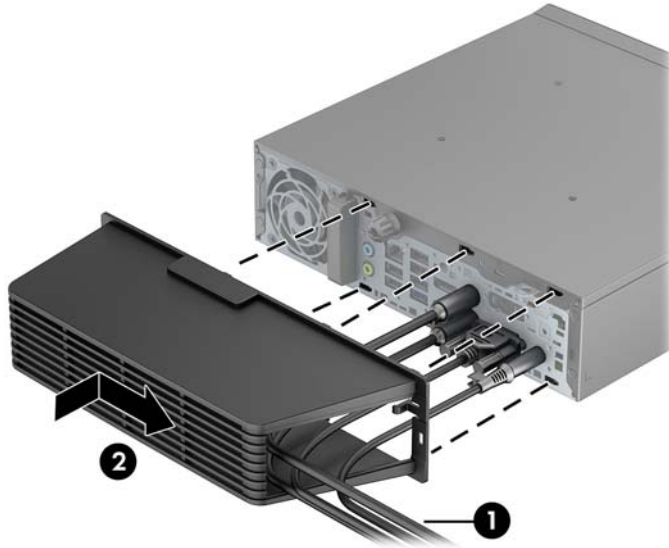
## Installation et retrait d'un obturateur de port


Un cache de port arrière en option est disponible pour l'ordinateur.

Pour installer le cache de port :

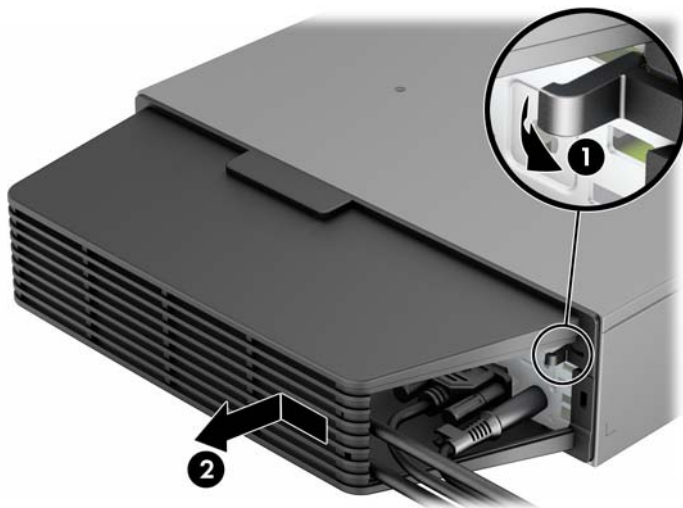
1. Faites passer les câbles dans le trou inférieur du cache de port (1) et connectez-les aux ports arrière de l'ordinateur.

2. Insérez les crochets du cache de port dans les connecteurs à l'arrière du châssis, puis faites glisser le cache vers la droite pour le maintenir en place (2).



 **REMARQUE :** Pour des raisons de sécurité, il est possible d'installer un dispositif antivol en option au châssis de façon à verrouiller le cache de port et à fixer l'ordinateur. Reportez-vous à la section [Installation d'un verrou de sécurité à la page 131](#).

Le cache de port est maintenu en place par un levier de blocage situé à l'intérieur de l'ouverture du cache. Pour supprimer le cache du port, tirez le levier en arrière vers l'ouverture du cache (1), puis faites glisser le cache vers la gauche pour l'ôter de l'ordinateur (2).



## Installation d'un verrou de sécurité

### Verrou de câble

Il y a deux orifices pour câble antivol à l'arrière de l'ordinateur. L'orifice près de la vis moletée doit être utilisé lorsqu'il n'y a pas de cache de port. L'orifice situé à l'extrême droite doit être utilisé lorsqu'un cache de port est installé.





## Cadenas

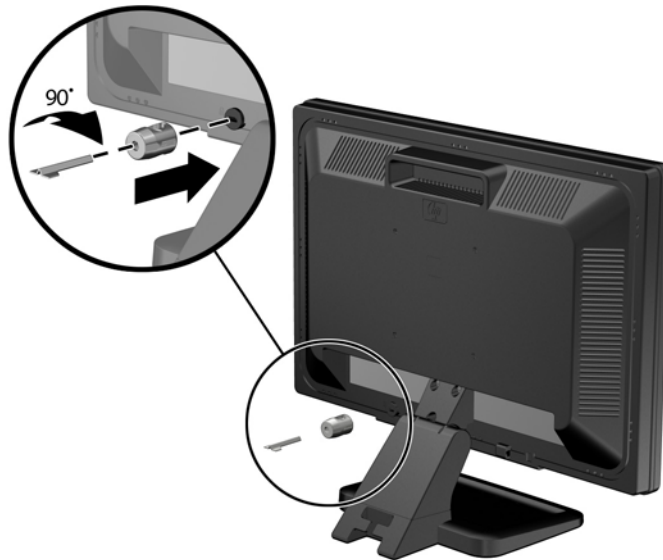


## Verrou de sécurité pour PC professionnel HP

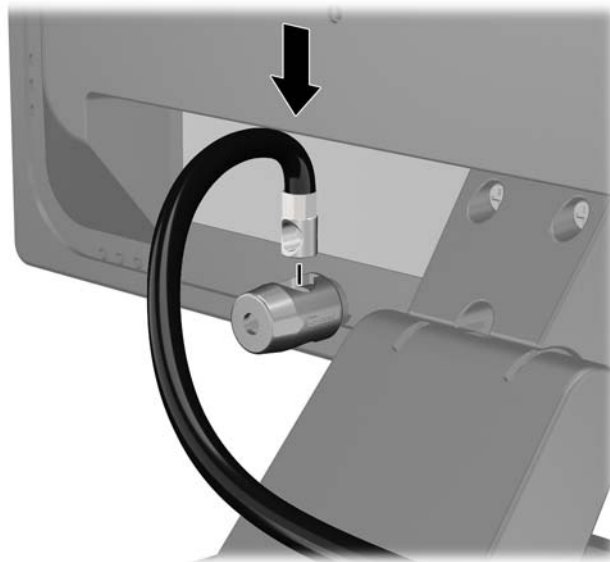
1. Attachez le câble de sécurité en entourant un objet fixe.



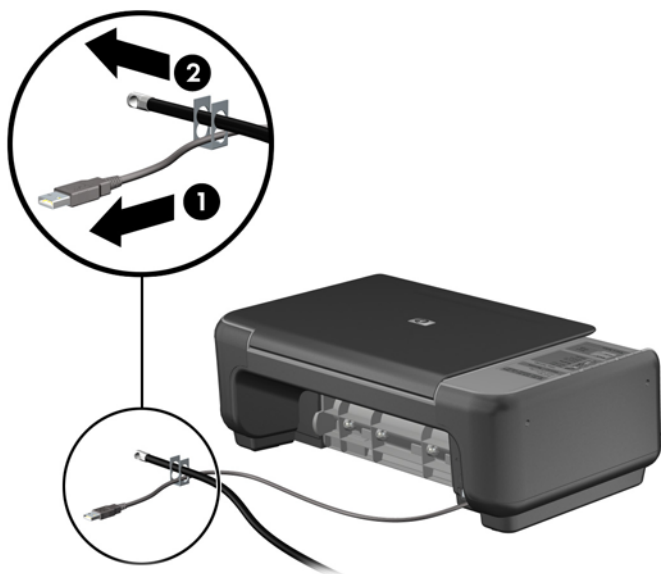
2. Insérez le câble antivol dans la fente pour câble antivol située à l'arrière du moniteur, puis fixez le verrou sur le moniteur en insérant la clé dans la serrure située à l'arrière du verrou et en tournant la clé de 90 degrés.



3. Insérez le câble de sécurité dans le trou du câble antivol situé à l'arrière du moniteur.



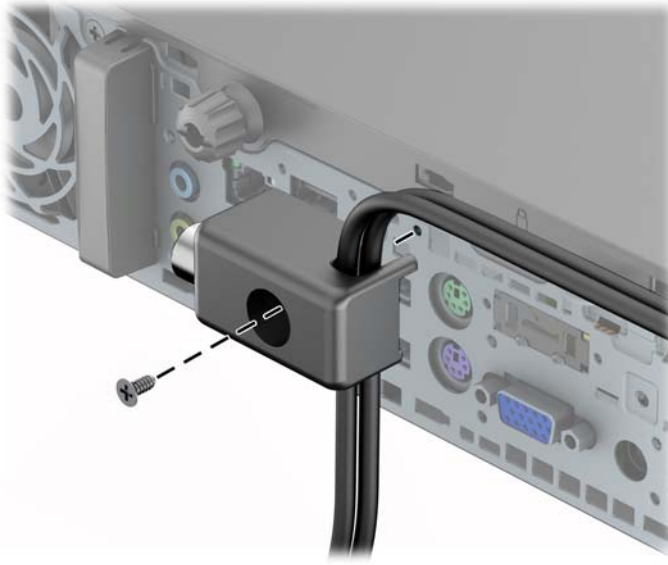
4. Utilisez le support de montage fourni dans le kit pour sécuriser d'autres unités périphériques en introduisant le câble du périphérique dans le centre du support (1) et en insérant le câble de sécurité dans l'un des deux trous du support de montage (2). Utilisez le trou du support de montage sécurisant le mieux le câble de l'unité périphérique.



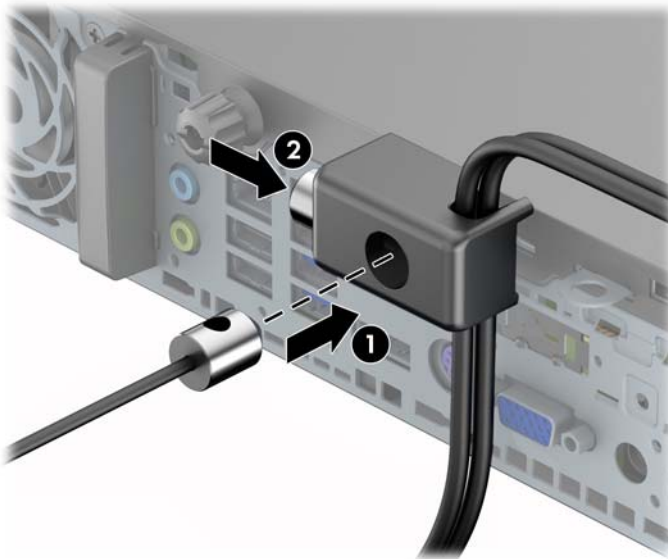
5. Enfillez les câbles du clavier et de la souris dans le verrou du châssis de l'ordinateur.



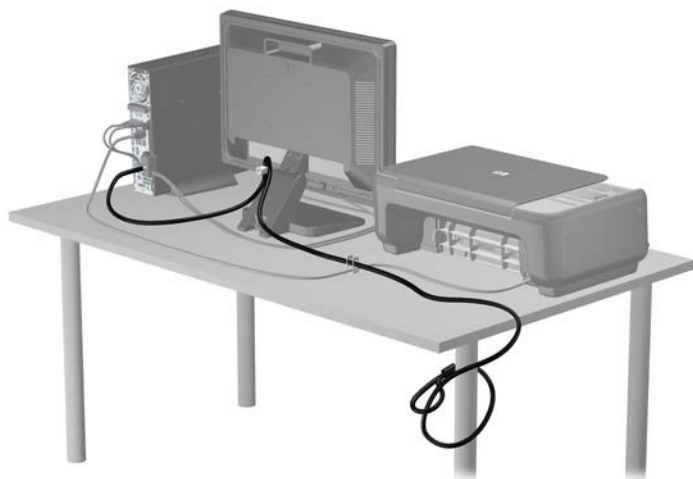
6. Vissez le verrou au châssis dans le trou de la vis à ailettes à l'aide de la vis fournie.



7. Insérez le côté prise du câble de sécurité dans le verrou (1) et poussez le bouton (2) pour engager le verrou. Utilisez la clé fournie pour désengager le verrou.



8. Une fois l'opération terminée, tous les périphériques dans votre station de travail sont sécurisés.



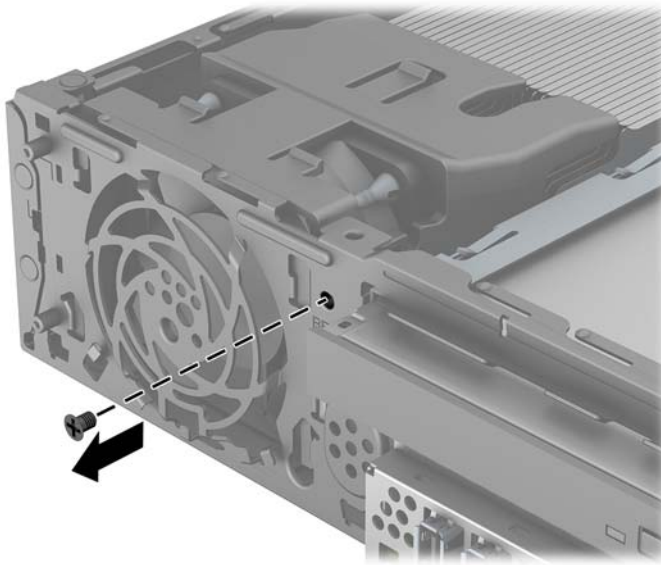
## Sécurité du panneau avant

Le cache avant peut s'enclencher à l'aide d'une vis de sécurité fournie par HP. Pour installer la vis de sécurité :

1. Retirez/dégagez tout périphérique de sécurité qui gêne l'ouverture de l'ordinateur.
2. Retirez tout support amovible de l'ordinateur, par exemple des CD ou des lecteurs flash USB.
3. Mettez l'ordinateur hors tension sans risque via le système d'exploitation, puis mettez les périphériques externes hors tension.
4. Débranchez le cordon d'alimentation de la prise électrique, puis débranchez tout périphérique externe.

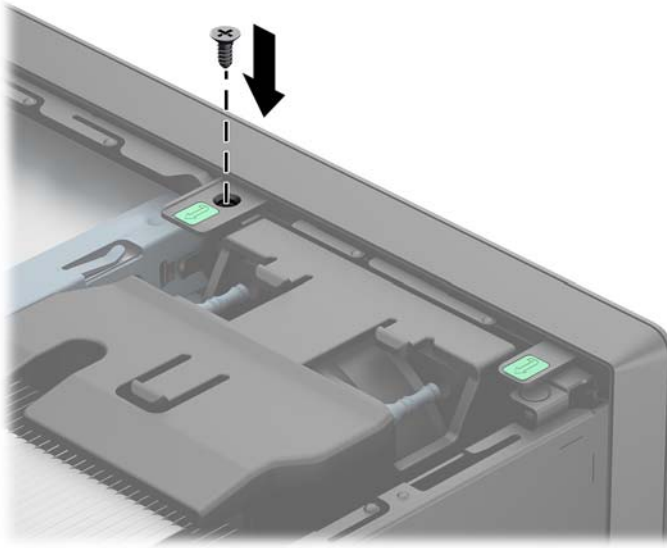
**⚠ ATTENTION :** Quel que soit l'état de mise sous tension, une tension est toujours présente sur la carte mère tant que le système est branché sur une prise secteur active. Vous devez débrancher le cordon d'alimentation pour éviter d'endommager les composants internes de l'ordinateur.

5. Si l'ordinateur est sur un socle, retirez-le de ce dernier.
6. Retirez le panneau d'accès et le panneau avant.
7. Retirez la vis noire à l'avant du châssis derrière le cache. Elle se situe à proximité de l'unité optique et porte la mention « BEZEL ».



8. Remplacez le panneau avant.

9. Installez la vis de sécurité dans la languette de dégagement située au milieu du cache avant et dans le châssis afin de fixer le cache avant.



10. Remplacer le panneau d'accès.
11. Si l'ordinateur était sur un socle, remplacez-le sur ce dernier.
12. Rebranchez le cordon d'alimentation et mettez l'ordinateur sous tension.
13. Verrouillez tout périphérique de sécurité qui aurait pu bouger lors du retrait du panneau d'accès.

---

# A Remplacement de la batterie

La pile livrée avec l'ordinateur alimente l'horloge temps réel. Lorsque vous devez remplacer la pile, utilisez une pile équivalente à celle installée d'origine dans l'ordinateur. Votre ordinateur est livré avec une pile bouton au lithium de 3 volts.

**⚠ AVERTISSEMENT !** L'ordinateur contient une pile interne au lithium et dioxyde de manganèse. Il existe un danger d'incendie et de brûlures si la pile n'est pas manipulée correctement. Pour réduire les risques de blessure :

Ne pas tenter de recharger la pile.

Ne pas exposer la pile à des températures supérieures à 60 °C (140 °F).

Ne pas démonter, écraser, perforer ou court-circuiter les contacts externes. Ne pas jeter au feu ou dans l'eau.

Remplacer la pile uniquement avec une pile de rechange HP adaptée à ce type de produit.

**⚠ ATTENTION :** Avant de remplacer la pile, veillez à sauvegarder les paramètres CMOS de l'ordinateur. Lorsque vous retirerez la pile, les paramètres CMOS seront effacés.

L'électricité statique peut endommager les composants électroniques de l'ordinateur ou de l'équipement optionnel. Il est conseillé de toucher un objet métallique relié à la terre avant de commencer l'installation.

**📝 REMARQUE :** Vous pouvez économiser l'énergie de la pile au lithium en laissant l'ordinateur branché sur une prise secteur sous tension. L'énergie de la pile au lithium s'épuise uniquement lorsque l'ordinateur n'est PAS branché sur une prise secteur.

Hewlett-Packard encourage ses clients à recycler le matériel électronique usagé, les cartouches d'impression de marque HP et les piles rechargeables. Pour plus d'informations sur les programmes de recyclage, consultez le site <http://www.hp.com/recycle>.


1. Retirez/désengagez tout périphérique de sécurité qui entrave l'ouverture de l'ordinateur.
2. Retirez tout support amovible de l'ordinateur, par exemple des CD ou des lecteurs flash USB.
3. Exécutez la procédure d'arrêt du système d'exploitation, puis mettez l'ordinateur et les périphériques externes hors tension.
4. Retirez le cordon d'alimentation de la prise secteur et débranchez tous les périphériques externes.

**⚠ ATTENTION :** Quel que soit l'état de mise sous tension, une tension est toujours présente sur la carte mère tant que l'ordinateur est branché sur une prise secteur active. Vous devez déconnecter le cordon d'alimentation pour éviter d'endommager les composants internes de l'ordinateur.

---



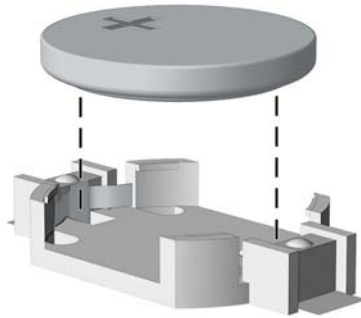
5. Retirez le panneau d'accès de l'ordinateur.
6. Repérez la pile et son support sur la carte mère.

 **REMARQUE :** Sur certains modèles d'ordinateur, il peut s'avérer nécessaire de retirer un composant interne pour accéder à la pile.

7. En fonction du type de pile et de support équipant la carte mère, procédez comme suit :

#### Type 1

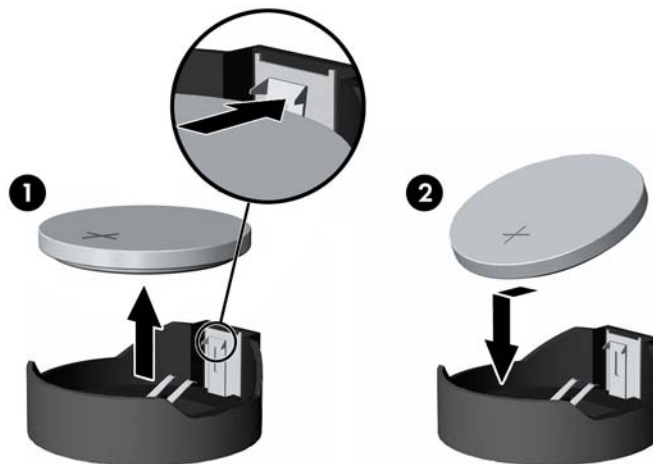
- a. Retirez la pile de son support.



- b. Faites glisser la pile de recharge dans l'emplacement, le pôle positif tourné vers le haut. Le support maintient la pile en place automatiquement.

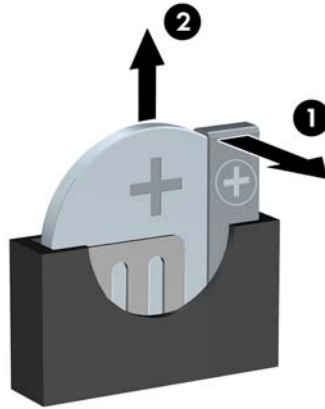
#### Type 2

- a. Pour libérer la pile de son support, appuyez sur la languette métallique qui bloque le bord de la pile. Lorsque la pile est libérée, retirez-la de son support (1).
- b. Pour installer une nouvelle pile, insérez un bord de la pile sous la lèvre du support, en veillant à orienter le pôle positif vers le haut. Appuyez sur le bord opposé jusqu'à ce que la languette s'enclenche sur la pile (2).



### Type 3

- a. Repoussez la griffe (1) qui maintient la pile en place et retirez la pile de son support (2).
- b. Insérez la nouvelle pile et remettez la griffe en place.




**REMARQUE :** Une fois la nouvelle pile en place, effectuez les opérations suivantes pour terminer la procédure.

8. Remettez en place le panneau d'accès de l'ordinateur.
9. Branchez l'ordinateur et démarrez-le.
10. Réglez à nouveau la date et l'heure, les mots de passe et tous les paramètres spéciaux à l'aide de l'utilitaire Computer Setup.
11. Verrouillez tout périphérique de sécurité que vous avez désengagé lors du retrait du panneau d'accès de l'ordinateur.

---

## B Désactivation du verrou Smart Cover

 **REMARQUE :** Le verrou Smart Cover n'est disponible que sur certains modèles.


---

Le verrou Smart Cover est un dispositif de verrouillage contrôlé par logiciel et par le mot de passe de configuration. Ce système empêche tout accès non autorisé aux composants internes de l'ordinateur. L'ordinateur est livré avec le verrou Smart Cover en position déverrouillée.

### Clé Smart Cover FailSafe

Si vous activez le verrou Smart Cover et que vous ne pouvez pas entrer le mot de passe pour désactiver le verrou, vous aurez besoin d'une clé Smart Cover FailSafe pour ouvrir le capot de l'ordinateur. Vous aurez besoin de cette clé pour accéder aux composants internes de l'ordinateur si l'un des cas suivants se présente :

- Coupure de courant
- Panne au démarrage
- Défaillance d'un élément de l'ordinateur (processeur ou alimentation par exemple)
- Oubli d'un mot de passe

 **REMARQUE :** La clé Smart Cover FailSafe est un outil spécialisé fourni par HP. Pour parer à toute éventualité, commandez cette clé avant d'avoir à vous en servir.

---

Pour obtenir une clé FailSafe :

- Adressez-vous à un revendeur ou à un fournisseur de services agréé HP. Utilisez la référence de commande PN 166527-001 pour l'outil en forme de clé ou la référence PN 166527-002 pour l'outil en forme de tournevis.
- Consultez le site Web HP (<http://www.hp.com>) pour obtenir des informations relatives aux commandes.
- Consultez la liste des numéros de téléphone indiqués dans le document de garantie pour appeler le numéro vous concernant.

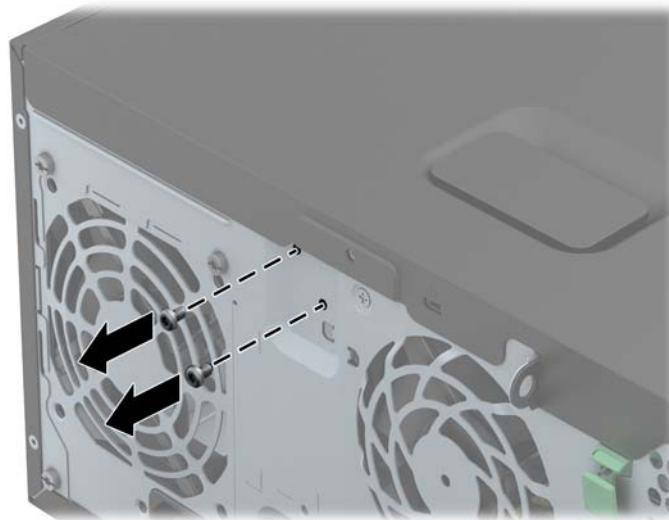
## Utilisation la fonction FailSafe Key pour retirer le verrou Smart Cover

Pour ouvrir le panneau d'accès lorsque le verrou Smart Cover est engagé :

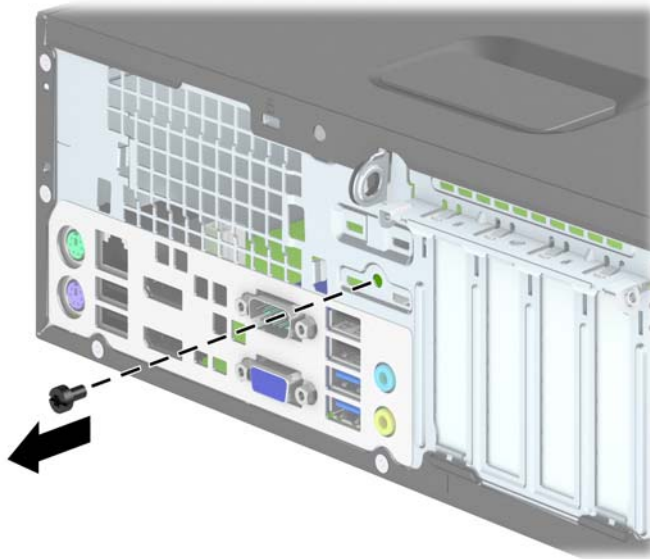
1. Retirez/désengagez tout périphérique de sécurité qui entrave l'ouverture de l'ordinateur.
2. Retirez tout support amovible de l'ordinateur, par exemple des CD ou des lecteurs flash USB.
3. Exécutez la procédure d'arrêt du système d'exploitation, puis mettez l'ordinateur et les périphériques externes hors tension.
4. Retirez le cordon d'alimentation de la prise secteur et débranchez tous les périphériques externes.

**⚠ ATTENTION :** Quel que soit l'état de mise sous tension, une tension est toujours présente sur la carte mère tant que l'ordinateur est branché sur une prise secteur active. Vous devez déconnecter le cordon d'alimentation pour éviter d'endommager les composants internes de l'ordinateur.

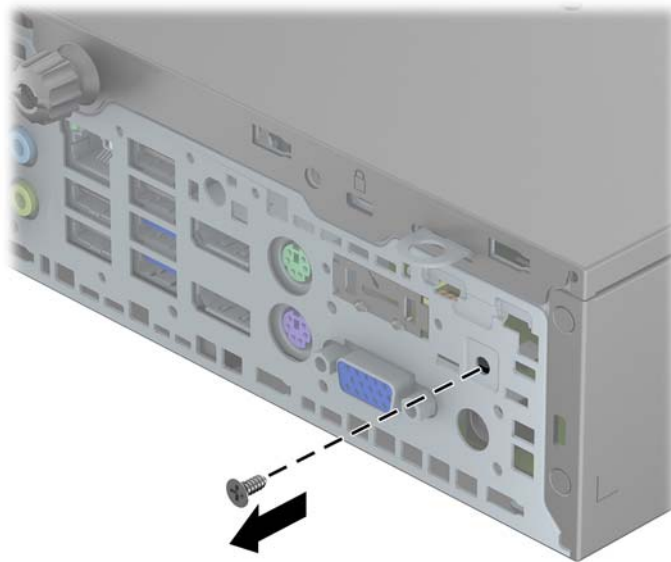
5. Pour retirer les vis inviolables qui maintiennent le verrou Smart Cover fixé au châssis, utilisez la fonction FailSafe Key.
  - Retrait des vis du verrou Smart Cover du modèle Tour



- Retrait des vis du verrou Smart Cover du modèle Faible encombrement



- Retrait des vis du verrou Smart Cover du modèle Ultra-fin optimisé Bureau



**6.** Vous pouvez maintenant retirer le panneau d'accès.

Pour fixer à nouveau le verrou Smart Cover, mettez le verrou en place à l'aide des vis de sécurité.

---

## C Décharges électrostatiques

Une décharge d'électricité statique, provenant des doigts ou de tout autre conducteur, peut endommager les cartes du système ou d'autres unités sensibles à l'électricité statique. Ce type de dégât peut diminuer la durée de vie du dispositif.

### Prévention des décharges électrostatiques

Afin d'éviter tout risque de dégât par l'électricité statique, prenez les précautions suivantes :

- Évitez tout contact avec les mains, en transportant et en rangeant les produits dans des emballages antistatiques.
- Laissez les éléments sensibles à l'électricité statique dans leur emballage jusqu'au moment de l'installation.
- Placez les éléments sur une surface mise à la terre, avant de les retirer de leur emballage.
- Évitez de toucher les broches, les conducteurs et les circuits.
- Veillez à toujours être relié à la terre lorsque vous touchez un élément ou un assemblage sensible à l'électricité statique.

### Méthodes de mise à la terre

Il en existe plusieurs. Prenez au moins l'une des précautions suivantes lorsque vous installez ou manipulez des éléments sensibles à l'électricité statique :

- Utilisez un bracelet électrostatique relié par un cordon de terre au châssis de l'ordinateur ou à une station de travail. Les bracelets électrostatiques sont des bracelets flexibles dont les cordons ont une résistance d'au moins 1 mégohm +/- 10 %. Pour une mise à la terre optimale, veillez à maintenir le bracelet serré contre la peau.
- Utilisez les autres types de bracelets antistatiques disponibles lorsque vous travaillez debout. Portez-les à chaque pied lorsque vous vous trouvez sur des sols ou des tapis conducteurs.
- Utilisez des outils d'entretien conducteurs.
- Utilisez un kit de réparation équipé d'un tapis antistatique.

Si vous ne disposez d'aucun des équipements suggérés pour une mise à la terre correcte, contactez votre revendeur ou fournisseur de services agréé HP.



---

**REMARQUE :** Pour plus d'informations sur l'électricité statique, adressez-vous à votre revendeur ou fournisseur de services agréé HP.

---

---

# D Instructions d'utilisation, d'entretien courant et de préparation au transport

## Instructions d'utilisation et d'entretien courant de l'ordinateur

Les instructions suivantes doivent être suivies pour installer et entretenir convenablement l'ordinateur et son moniteur :

- Protégez l'ordinateur de l'humidité, des rayons du soleil et des températures extrêmes.
- Faites fonctionner l'ordinateur sur une surface stable et plane. Laissez un espace libre d'au moins 10 cm tout autour des côtés ventilés de l'ordinateur et au-dessus du moniteur afin d'assurer une bonne aération.
- Ne réduisez jamais l'aération en bloquant les orifices d'aération ou les entrées d'air. Ne placez pas le clavier - pieds repliés - directement contre l'avant de l'ordinateur de bureau, car cela gêne également la circulation de l'air.
- Ne faites jamais fonctionner l'ordinateur lorsque le panneau d'accès ou l'un des caches de connecteur de carte d'extension est ouvert.
- N'empilez pas les ordinateurs l'un sur l'autre ou ne les placez pas l'un à côté de l'autre pour éviter de faire recirculer l'air chaud qu'ils évacuent.
- Si l'ordinateur doit être utilisé dans un boîtier séparé, celui-ci doit être pourvu d'orifices d'aération (aspiration et refoulement) ; les autres instructions d'utilisation énoncées ci-dessus restent d'application.
- Ne laissez pas de liquides à proximité de l'ordinateur ou du clavier.
- N'obstruez jamais les grilles d'aération du moniteur (n'y déposez aucun objet).
- Installez ou activez les fonctions d'économie d'énergie du système d'exploitation ou d'un autre logiciel, y compris les états de veille.
- Mettez l'ordinateur hors tension avant d'effectuer l'une des opérations suivantes :
  - Essayez l'extérieur de l'ordinateur avec un chiffon doux humide. Les produits d'entretien pourraient ternir ou abîmer la finition de l'ordinateur.
  - Nettoyez de temps à autre toutes les entrées d'air de l'ordinateur. Les poussières, les matières pelucheuses et autres corps étrangers peuvent obstruer les entrées et réduire l'aération.

## Précautions relatives au lecteur optique

Assurez-vous de respecter les recommandations suivantes lorsque vous utilisez ou nettoyez l'unité optique.

### Procédure

- Ne déplacez pas l'unité pendant son fonctionnement car vous risqueriez de provoquer une erreur de lecture.
- N'exposez pas l'unité à des changements subits de température. Il pourrait se former de la condensation à l'intérieur de l'unité. En cas de changement brutal de la température en cours d'utilisation de l'unité, attendez au moins une heure avant de mettre l'équipement hors tension. Si vous l'utilisiez immédiatement, des erreurs de lecture pourraient se produire.
- Évitez de placer l'unité dans un environnement soumis à une forte humidité, à des températures extrêmes, à des vibrations mécaniques ou aux rayons du soleil.

### Nettoyage

- Nettoyez le panneau et les boutons avec un chiffon doux et sec ou légèrement humecté d'un produit détergent doux. Ne vaporisez jamais de liquides nettoyants directement sur l'unité.
- N'employez pas de dissolvants, comme l'alcool ou l'essence, qui risqueraient d'abîmer la surface.

### Sécurité

Si un objet ou un liquide pénètre dans l'unité, débranchez immédiatement l'ordinateur et faites-le contrôler par un fournisseur de services agréé HP.

## Préparation au transport

Pour préparer l'ordinateur en vue de son transport, suivez les recommandations suivantes :

1. Sauvegardez les fichiers du disque dur sur des disques PD, des cartouches de bande, des CD ou des lecteurs flash USB. Assurez-vous que le support de sauvegarde n'est pas exposé à des impulsions électriques ou magnétiques pendant qu'il est stocké ou en transit.



---

**REMARQUE :** Le disque dur se verrouille automatiquement lorsque le système est mis hors tension.

---

2. Retirez et stockez tous les supports amovibles.
3. Éteignez l'ordinateur et les périphériques externes.
4. Débranchez le cordon d'alimentation de la prise secteur, puis de l'ordinateur.
5. Débranchez les composants du système et les périphériques externes de leur source d'alimentation, puis de l'ordinateur.



---

**REMARQUE :** Assurez-vous que toutes les cartes sont correctement fixées et verrouillées dans leurs connecteurs avant d'expédier l'ordinateur.

---

6. Emballez les composants du système ainsi que les périphériques externes dans leur emballage d'origine ou dans un emballage similaire suffisamment protégé.



# Index

## B

branchement du cordon  
d'alimentation (Ultra-fin optimisé  
Bureau) 112

## C

caractéristiques techniques  
mémoire Tour 25  
carte d'extension  
installation Faible  
encombrement 80  
installation Tour 29  
retrait Faible encombrement  
80  
retrait Tour 29  
clavier  
éléments 11  
touche logo Windows 12  
clé FailSafe 143  
composants du panneau arrière  
Faible encombrement 8  
Tour 7  
Ultra-fin optimisé Bureau 9  
composants du panneau avant  
Faible encombrement 5  
Tour 4  
Ultra-fin optimisé Bureau 6  
connecteurs de la carte mère  
Faible encombrement 73  
Tour 23  
Ultra-fin optimisé Bureau 119  
conversion en tour  
Faible encombrement 73  
Ultra-fin optimisé Bureau 118

## D

décharge électrostatique,  
prévention des dommages 146

déverrouillage du panneau  
d'accès 143  
directives d'installation 16, 66,  
110  
disque dur (2,5")  
installation Faible  
encombrement 100  
installation Tour 54  
installation Ultra-fin optimisé  
Bureau 127  
retrait Faible encombrement  
98  
retrait Tour 51  
retrait Ultra-fin optimisé  
Bureau 127  
disque dur (3,5")  
installation Faible  
encombrement 95  
installation Tour 54  
retrait Faible encombrement  
95  
retrait Tour 51

## E

emplacements de l'identifiant du  
produit 14  
emplacements du numéro de  
série 14

## I

installation  
câbles d'unité Faible  
encombrement 85  
câbles d'unités Tour 35  
carte d'extension Faible  
encombrement 80  
carte d'extension Tour 29  
disque dur 2,5" Faible  
encombrement 100

disque dur 2,5" Tour 54  
disque dur 2,5" Ultra-fin  
optimisé Bureau 127  
disque dur 3,5" Faible  
encombrement 95  
disque dur 3,5" Tour 54  
lecteur de carte multimédia  
Faible encombrement 89  
lecteur de carte multimédia  
Tour 44  
lecteur optique 5,25" Tour 39  
lecteur optique fin Faible  
encombrement 93  
lecteur optique fin Tour 48  
mémoire Faible  
encombrement 76  
mémoire Tour 25  
mémoire Ultra-fin optimisé  
Bureau 120  
obturateur de port Ultra-fin  
optimisé Bureau 130  
pile 140  
retrait du lecteur optique Ultra-  
fin optimisé Bureau 126  
installation d'un obturateur de port  
(Ultra-fin optimisé Bureau) 130  
instructions d'utilisation de  
l'ordinateur 147  
instructions relatives à la  
ventilation 147

## L

lecteur de carte multimédia  
caractéristiques 10  
installation Faible  
encombrement 89  
installation Tour 44

- retrait Faible encombrement 87
- retrait Tour 42
- lecteur optique
  - précautions 148
- lecteur optique (5,25")
  - installation Tour 39
  - retrait Tour 37
- lecteur optique (fin)
  - fixation du loquet de dégagement 125
  - installation Faible encombrement 93
  - installation Tour 48
  - installation Ultra-fin optimisé Bureau 126
  - retrait Faible encombrement 92
  - retrait Tour 46
  - retrait Ultra-fin optimisé Bureau 124

- lecteurs
  - branchement de câbles Faible encombrement 85
  - emplacements Faible encombrement 84
  - emplacements Tour 34
  - installation Faible encombrement 85

## M

- mémoire
  - Caractéristiques techniques du modèle Tour 25
  - équipement des supports Faible encombrement 77
  - équipement des supports Tour 26
  - équipement des supports Ultra-fin optimisé Bureau 121
  - installation Faible encombrement 76
  - installation Tour 25
  - installation Ultra-fin optimisé Bureau 120
  - Spécifications SFF 76
  - Spécifications USDT 120
  - Modules de mémoire DIMM. *Voir* modules DIMM. *Voir* mémoire

## P

- panneau avant
  - réinstallation Faible encombrement 72
  - réinstallation Tour 23
  - réinstallation Ultra-fin optimisé Bureau 117
  - retrait des caches 115
  - retrait des caches Faible encombrement 71
  - retrait des caches Tour 21
  - retrait Faible encombrement 70
  - retrait Tour 20
  - retrait Ultra-fin optimisé Bureau 115
  - sécurité Faible encombrement 108
  - sécurité Tour 64
  - sécurité Ultra-fin optimisé Bureau 138

- panneau d'accès
  - réinstallation Faible encombrement 69
  - réinstallation Tour 19
  - réinstallation Ultra-fin optimisé Bureau 114
  - retrait Faible encombrement 68
  - retrait Tour 18
  - retrait Ultra-fin optimisé Bureau 113

- panneau d'accès
  - verrouillage et déverrouillage 143
- préparation au transport 148

## R

- remplacement de la pile 140
- retrait
  - caches protecteurs Faible encombrement 71
  - caches protecteurs Tour 21
  - caches protecteurs Ultra-fin optimisé Bureau 115
  - carte d'extension Faible encombrement 80
  - carte d'extension Tour 29
  - disque dur 2,5" Faible encombrement 98

- disque dur 2,5" Tour 51
- disque dur 2,5" Ultra-fin optimisé Bureau 127
- disque dur 3,5" Faible encombrement 95
- disque dur 3,5" Tour 51
- lecteur de carte multimédia Faible encombrement 87
- lecteur de carte multimédia Tour 42
- lecteur optique 5,25" Tour 37
- lecteur optique fin Faible encombrement 92
- lecteur optique fin Tour 46
- obturbateur de port Ultra-fin optimisé Bureau 130
- panneau avant Faible encombrement 70
- panneau avant Tour 20
- panneau avant Ultra-fin optimisé Bureau 115
- panneau d'accès au modèle Faible encombrement 68
- panneau d'accès au modèle Tour 18
- panneau d'accès au modèle Ultra-fin optimisé Bureau 113
- pile 140
- retrait du lecteur optique Ultra-fin optimisé Bureau 124
- verrou Smart Cover 143

## S

- sécurité
  - Cadenas de l'USDT 133
  - Cadenas du SFF 104
  - cadenas Tour 60
  - panneau avant Faible encombrement 108
  - panneau avant Tour 64
  - panneau avant Ultra-fin optimisé Bureau 138
  - verrou de câble Faible encombrement 103
  - verrou de câble Tour 59
  - verrou de câble Ultra-fin optimisé Bureau 131

- Verrou de sécurité pour PC professionnel HP Faible encombrement 104
- verrou de sécurité pour PC professionnel HP Tour 60
- Verrou de sécurité pour PC professionnel HP Ultra-fin optimisé Bureau 133
- verrou Smart Cover 143
- spécifications
  - Mémoire SFF 76
  - Mémoire USDT 120

## T

- touche logo Windows 12

## U

- unité optique
  - nettoyage 148
- unités
  - branchement de câbles Tour 35
  - installation Tour 35

## V

- verrou
  - verrou Smart Cover 143
- verrous
  - Cadenas de l'USDT 133
  - Cadenas du SFF 104
  - cadenas Tour 60
  - panneau avant Faible encombrement 108
  - panneau avant Tour 64
  - panneau avant Ultra-fin optimisé Bureau 138
  - verrou de câble Faible encombrement 103
  - verrou de câble Tour 59
  - verrou de câble Ultra-fin optimisé Bureau 131
  - Verrou de sécurité pour PC professionnel HP Faible encombrement 104
  - verrou de sécurité pour PC professionnel HP Tour 60
  - Verrou de sécurité pour PC professionnel HP Ultra-fin optimisé Bureau 133
  - verrou Smart Cover 143